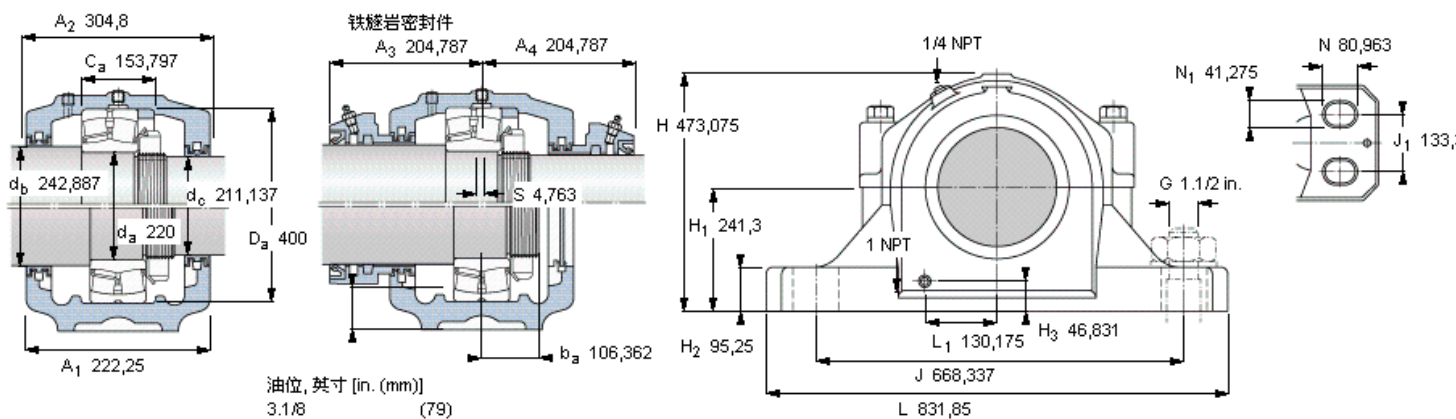


SKF 23244 CC/W33参数

轴直径	d_a	220	mm	-
轴承	型号	23244 CC/W33	-	-
基本额定载荷	C	2360000	N	动载荷
主要尺寸	A_2	304.8	mm	-
	L	831.85	mm	-
	H	473.075	mm	-
	H_1	241.3	mm	-
重量	重量	322000	g	-
带下列密封件的轴承座 套件型号	PosiTrac密封件	SAW 23244	-	-
	PosiTrac Plus密封件	SAW 23244 TLC	-	-
	铁燧岩密封件	SAW 23244 T	-	-

SKF 23244 CC/W33图片



轴承座套件部件¹⁾

轴承座 ²⁾	SAW 244	
轴承 ³⁾	23244 CC/W33	
定位环	SR 44-38	
锁定螺母	N 44	
锁定垫圈	W 44	
密封件选择:		
PosiTrac密封件	LOR 179	LOR 170
PosiTrac Plus密封件	B 10724-178	B 10724-170
铁燧岩密封件	TER 179	TER 170

其他的密封选择

带 V 形圈的燧岩密封件 (后缀 TV)	TER 179 V	TER 170 V
接触密封件 (后缀 -210)	-	-
端盖 (后缀 Y)	EPR 24	

额定速度, r/min

轴承极限转速	1500
PosiTrac Plus 密封件的最高速度	600
燧岩密封件的最高速度	315

有帽螺栓

尺寸 [英寸]	1-8 x 8 LG. GR 8
推荐的紧固扭矩 [ft.lbs (Nm)]	900 (1224)

适用的固定螺栓

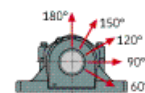
尺寸 [英寸 (毫米)]	1.1/2 in. (38)
--------------	----------------

油脂量⁴⁾

初步填充, lb (kg)	11,5 (5,22)
---------------	-------------

轴承座最高安全负荷 [lbf (kN)]

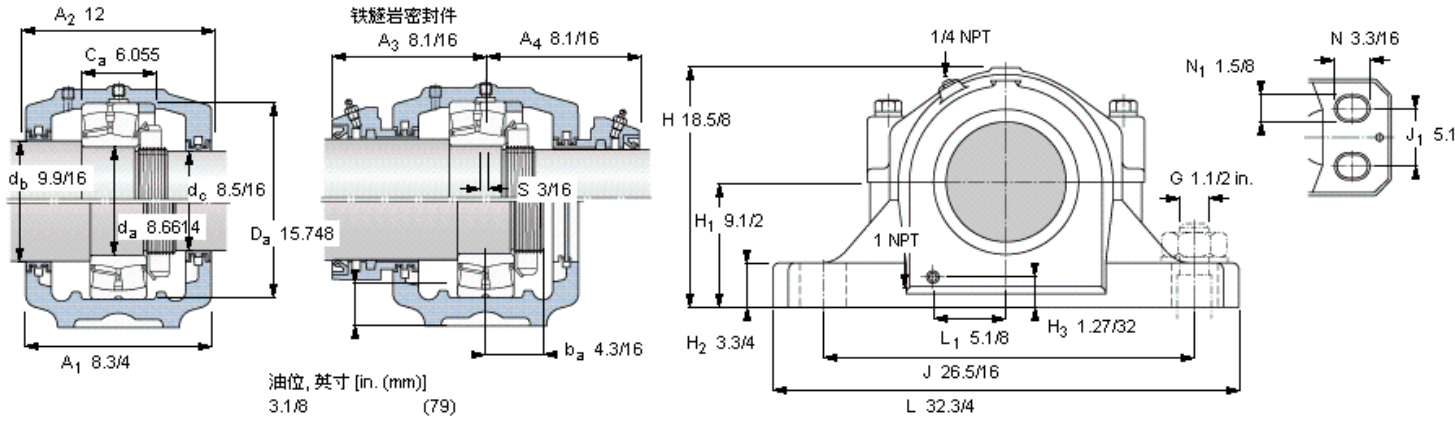
P_{60°	95100 (423)
P_{90°	57000 (254)
P_{120°	36000 (160)
P_{150°	32500 (145)
P_{180°	39000 (173)
P_a	-



注释

- 轴承座套件中的部件也可单独订购
- 轴承座始终配备迷宫密封环和定位环
- 参看型录“滚子轴承”中的其他内部游隙数据
- 有关 100% 轴承充填和 50% 轴承座充填要求, 在修改设计或订购之前请先向 SKF 询问

Key587



轴承座套件部件¹⁾

轴承座 ²⁾	SAW 244	
轴承 ³⁾	23244 CC/W33	
定位环	SR 44-38	
锁定螺母	N 44	
锁定垫圈	W 44	
密封件选择：		
PosiTrac密封件	LOR 179	LOR 170
PosiTrac Plus密封件	B 10724-178	B 10724-170
铁磁岩密封件	TER 179	TER 170

其他的密封选择

带 V 形圈的磁岩密封件 (后缀 TV)	TER 179 V	TER 170 V
接触密封件 (后缀 -210)	-	-
端盖 (后缀 Y)	EPR 24	

额定速度, r/min

轴承极限转速	1500
PosiTrac Plus 密封件的最高速度	600
磁岩密封件的最高速度	315

有帽螺栓

尺寸 [英寸]	1-8 x 8 LG. GR 8	
推荐的紧固		
扭矩 [ft.lbs (Nm)]	900	(1224)

适用的固定螺栓

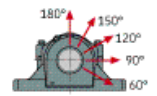
尺寸 [英寸 (毫米)]	1.1/2 in.	(38)
--------------	-----------	------

油脂量⁴⁾

初步填充, lb (kg)	11,5	(5,22)
---------------	------	--------

轴承座最高安全负荷 [lbf (kN)]

P _{60°}	95100	(423)
P _{90°}	57000	(254)
P _{120°}	36000	(160)
P _{150°}	32500	(145)
P _{180°}	39000	(173)
P _a	-	-



注释

- 1) 轴承座套件中的部件也可单独订购
- 2) 轴承座始终配备迷宫密封环和定位环
- 3) 参看型录“滚子轴承”中的其他内部游隙数据
- 4) 有关 100% 轴承充填和 50% 轴承座充填要求，在修改设计或订购之前请先向 SKF 询问

Key587

参考资料: <http://www.sozhou.com/p/439e4b2a.html>