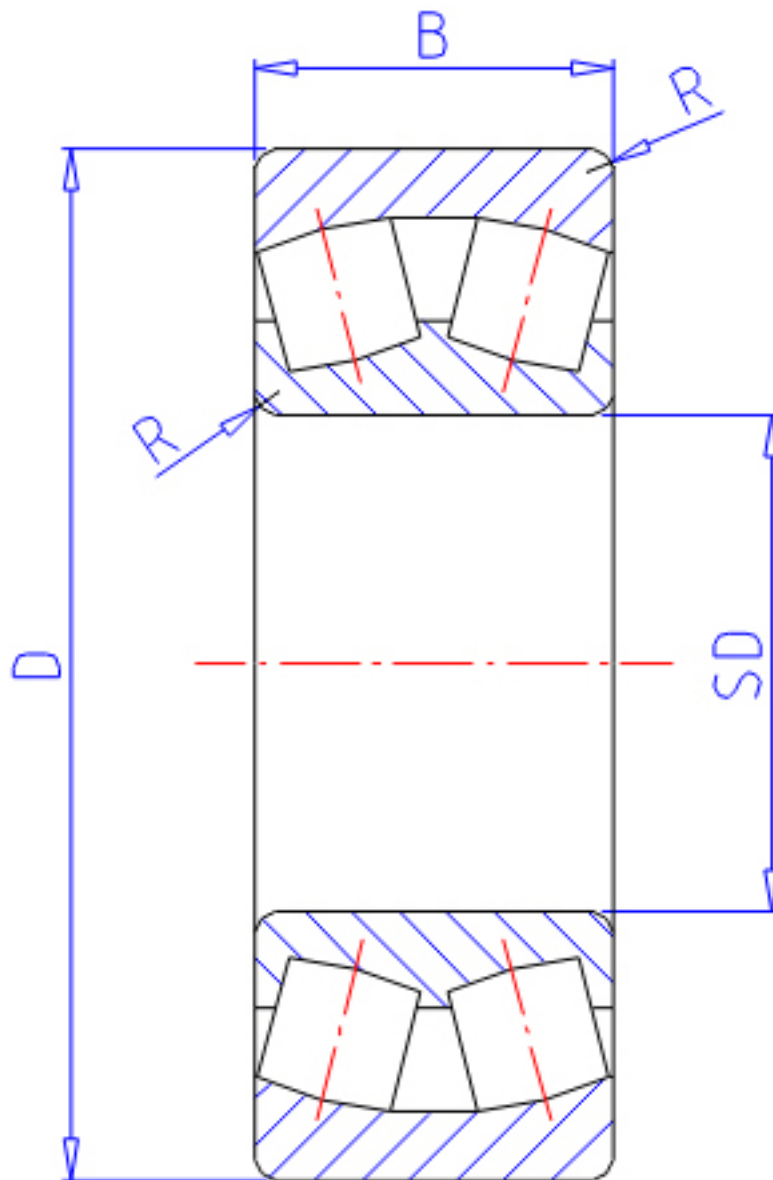


NTN 23932参数

主要尺寸	SD	160	mm	-
	D	220	mm	外径
	B	45	mm	宽度
	R	2.0	mm	(最小)
型号	ORDER	23932		型号
基本额定载荷	CR	320000	N	动载荷
	COR	610000	N	静载荷
	CRF	33 000	kgf	动载荷
	CORF	62 500	kgf	静载荷
极限转速	LSG	1 300	r/min	脂润滑
	LSO	2 000	r/min	油润滑
重量	MASS	5500	g	重量
安装尺寸	DA	210	mm	(最大)
	DA1	170	mm	(最小)
轴向载荷系数	Y1	3.69		-
	Y2	5.49		-
	Y0	3.61		-
常数	E	0.18		-
安装尺寸	RAS	2	mm	(最大)

NTN 23932图片



参考资料:<http://www.sozhou.com/p/43a066fa.html>

