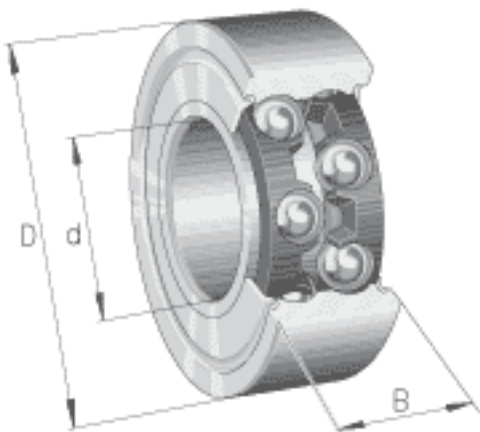
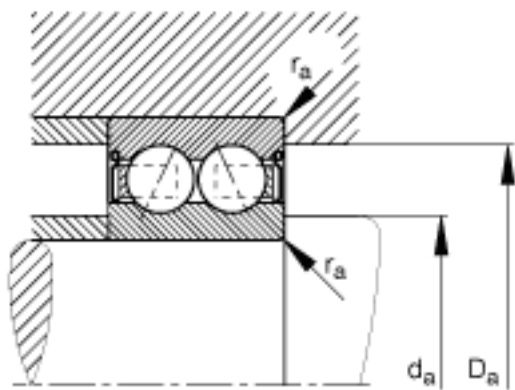
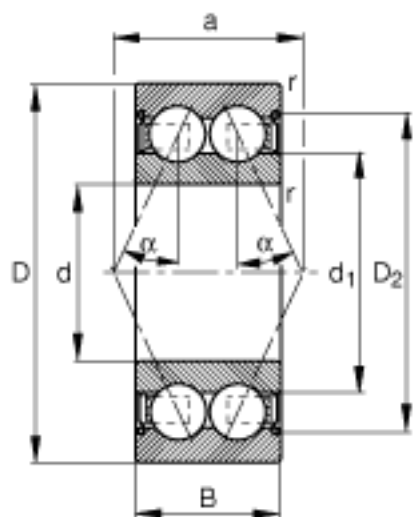


FAG 3006-B-2Z-TVH参数

尺寸	d	30	mm	-
	D	55	mm	-
	B	19	mm	-
	a	24.8	mm	-
	D_2			-
	$D_{a\ max}$	50.4	mm	-
	d_1	35.6	mm	-
	$d_{a\ min}$	34.6	mm	-
	$r_{a\ max}$	1	mm	-
	r_{min}	1	mm	-
	接触角	α	25	
重量	m	160	g	质量
基本额定载荷	C_r	20300	N	基本额定动载荷，径向
	C_{0r}	15600	N	基本额定静载荷，径向
疲劳极限载荷	C_{ur}	790	N	疲劳极限载荷，径向
极限转速	n_G	10100	r/min	极限转速
参考转速	n_B	10000	r/min	参考转速

FAG 3006-B-2Z-TVH图片





参考资料: <http://www.sozhou.com/p/43b2b35b.html>