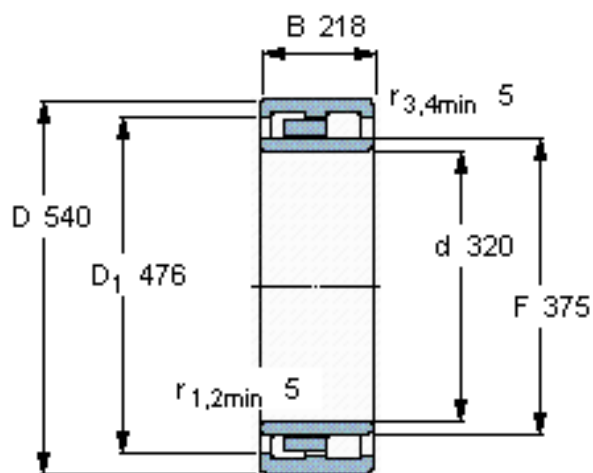


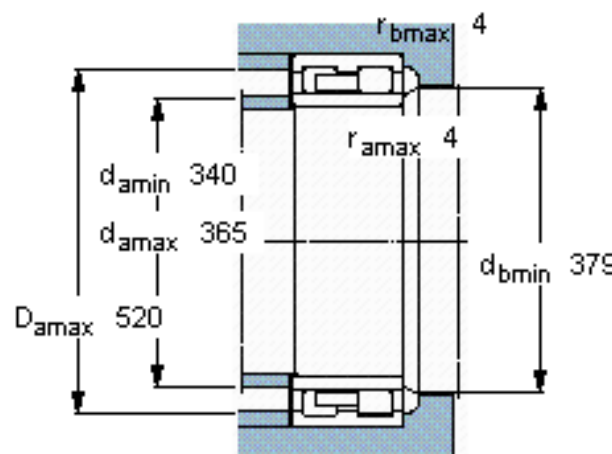
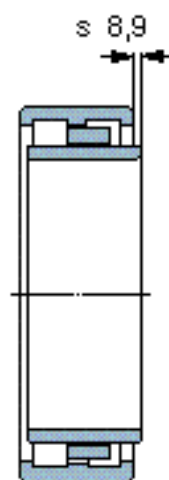
### SKF NNU 4164 F参数

主要尺寸	d	320	mm	-
	D	540	mm	-
	B	218	mm	-
	C	218	mm	-
基本额定载荷	C	3410000	N	动载荷
	$C_0$	6200000	N	静载荷
疲劳载荷极限	$P_u$	530000	N	-
额定转速	参考转速	1000	r/min	-
	极限转速	1300	r/min	-
重量	重量	200000	g	-
型号	型号	NNU 4164 F	-	-

### SKF NNU 4164 F图片

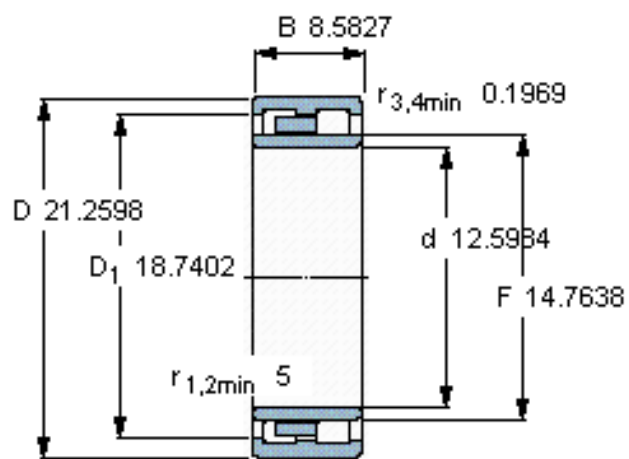


**设计**  
NNU

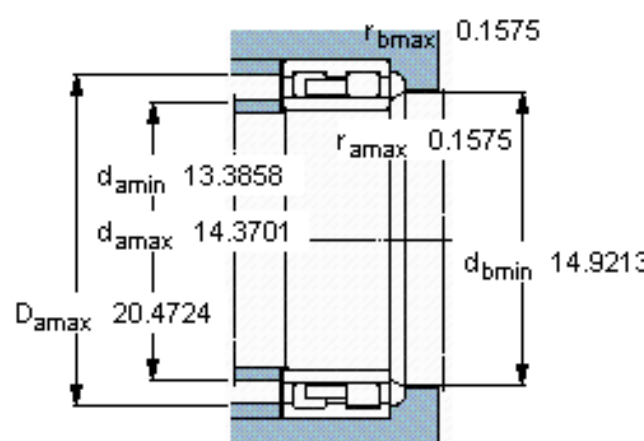
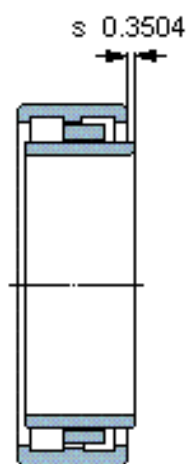


**计算系数**  
 $k_r$  0,13

参考资料:<http://www.sozhou.com/p/43ca8e95.html>



设计  
 NNU



计算系数  
 $k_r$  0,13