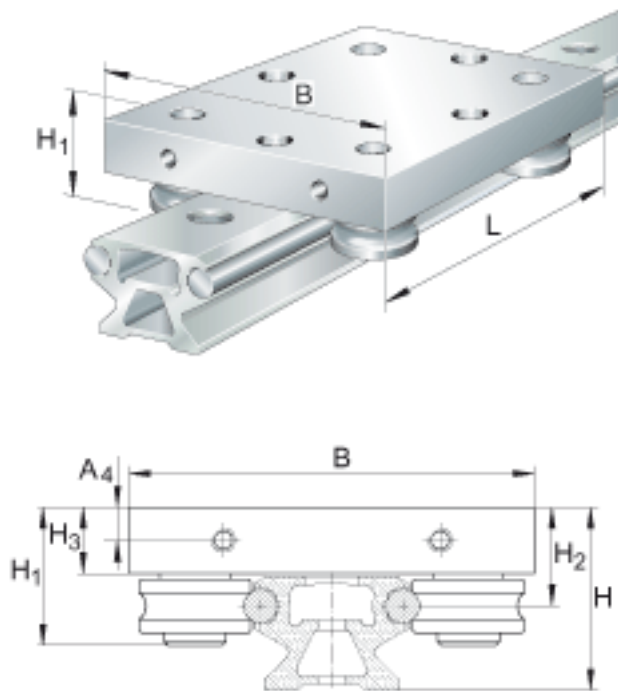


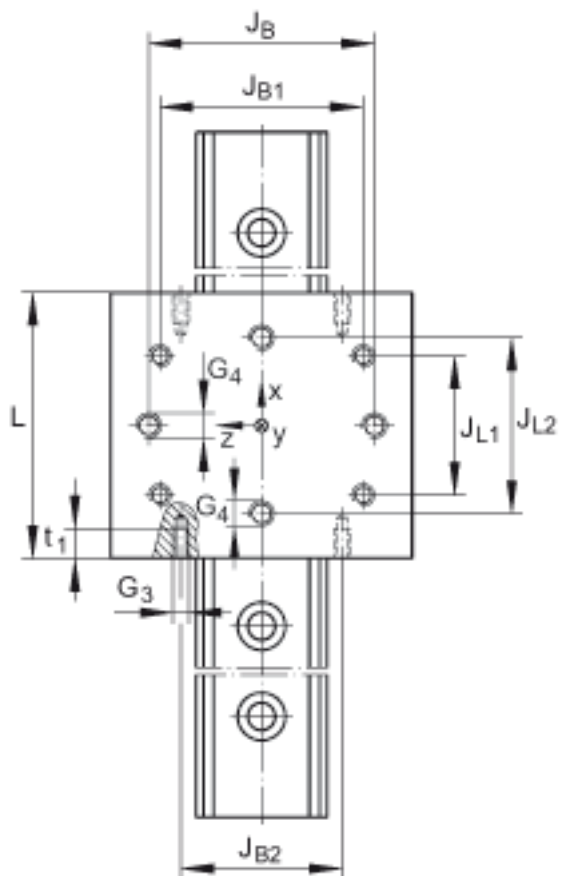
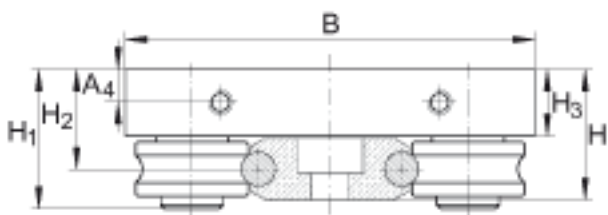
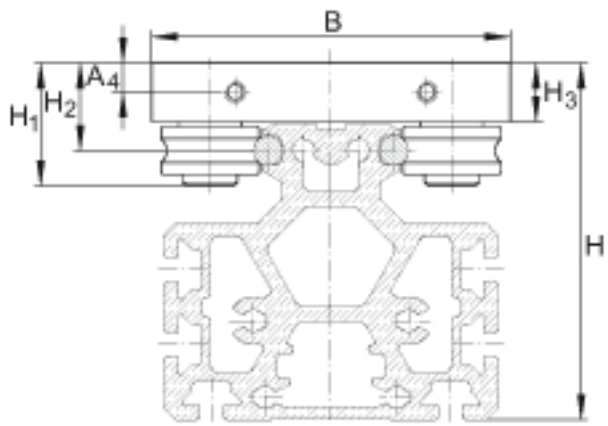
INA LFL20-SF参数

尺寸	H_1	20.5	mm	-
	B	55	mm	-
	L	50	mm	-
	G_3	M3		用于帽式刮削器 AB. LFL20 的孔在下面
	G_4	M5		-
	H			滑块和导轨的总高度： H = 22 mm 对 LFS, - C, -CE, -CEE, -E, - EE, -N, -NZZ
	H_2	13	mm	公差: +0,3
	H_3	9	mm	-
	J_B	40	mm	公差: +/-0,2
	J_{B1}	34	mm	-
	J_{B2}			用于帽式刮削器 AB. LFL20 的孔在下面
	J_{L1}	24	mm	-
	J_{L2}	38	mm	公差: +/-0,2
	重量	m_W	160	g
锁紧力矩	M_A	2.5	Nm	适用于标准设计。对 滚轮的螺栓, 向心螺栓 的锁紧力矩应达到 MA。
	M_A	2.5	Nm	可采用耐腐蚀设计 "RB"。对滚轮的螺栓 , 向心螺栓的锁紧力矩 应达到 MA。
说明				基本额定载荷不适用于 "-RB" 设计。
基本额定载荷	C_y	1350	N	y 方向的基本额定动载 荷
	C_{0y}	870	N	y 方向的基本额定静载 荷

	C_z	2400	N	z 方向的基本额定动载荷
	C_{0z}	1700	N	z 方向的基本额定静载荷
额定静扭矩	M_{0x}	7	Nm	绕 X 轴的额定静扭矩
	M_{0y}	20	Nm	绕 Y 轴的额定静扭矩
	M_{0z}	10	Nm	绕 Z 轴的额定静扭矩
说明				<p>订货型号： - 耐腐蚀设计：滑块：LFCL. . - RB 导轨：LFS. . -RB 滚轮：LFR. . -2RSR-RB - 不带孔的导轨：LFS. . -OL</p> <p>使用的滚轮 轴的直径：4 mm 对于替换零件的订货，请和我们联系。</p> <p>基于此导轨的基本额定载荷和额定扭矩的计算</p>
		LFR50/5-4-2Z		
		LFS20		

INA LFL20-SF图片





参考资料: <http://www.sozhou.com/p/43cdc79c.html>

