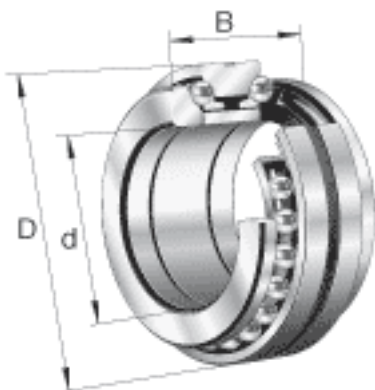


FAG 234738-M-SP参数

尺寸	d	197	mm	-
	D	290	mm	-
	B	120	mm	-
	B ₁	30	mm	-
	C	60	mm	-
	D _a H12	273	mm	-
	d ₁	258	mm	-
	d _a h12	231	mm	-
	d _s	8	mm	-
	n _s	15	mm	-
	r ₁ min	0.6	mm	-
	r _a max	2.1	mm	-
	r _{al} max	0.6	mm	-
	r _{min}	2.1	mm	-
	重量	m	21200	g
基本额定载荷	C _a	244000	N	基本额定动载荷, 轴向
	C _{0a}	900000	N	基本额定静载荷, 轴向
极限转速	n _G Fett	1900	r/min	脂润滑时的极限转速
	n _G Öl	2800	r/min	最少油润滑时的极限转速
疲劳极限载荷	C _{ua}	52000	N	疲劳极限载荷, 轴向

FAG 234738-M-SP图片





参考资料:<http://www.sozhou.com/p/43ceb432.html>