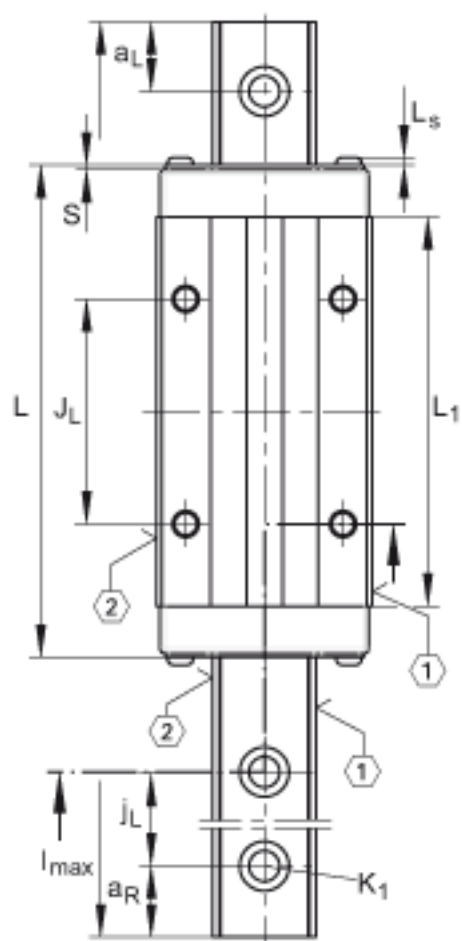
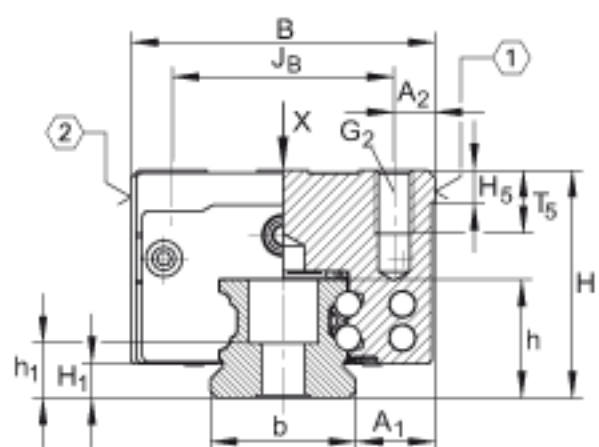
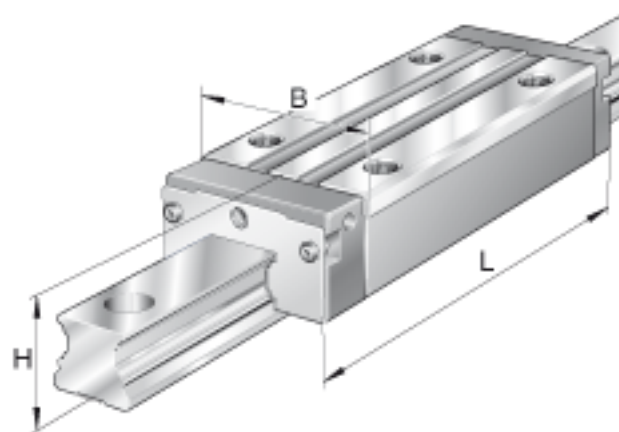


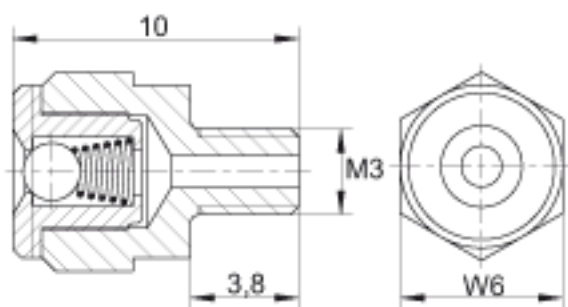
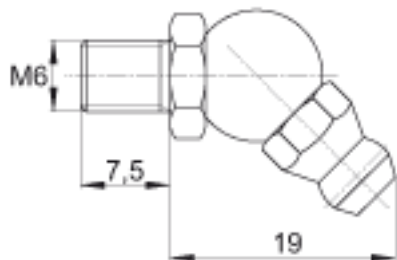
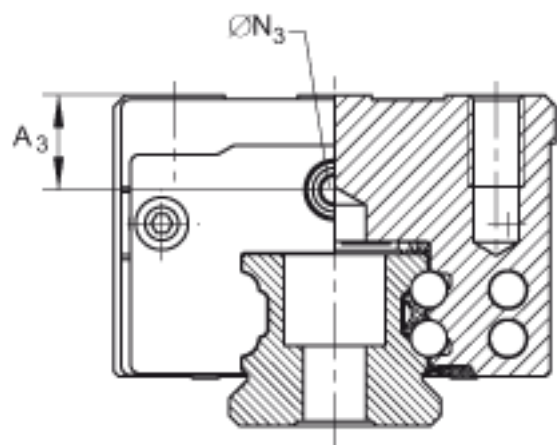
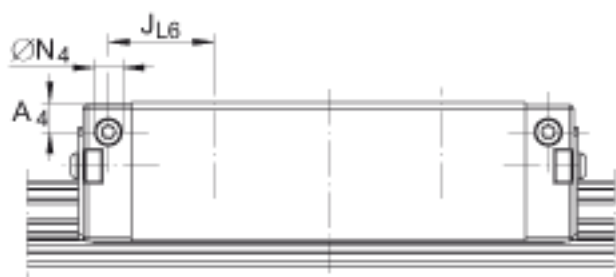
INA KUVE25-B-SNL 参数

尺寸	$A_4$	4	mm	-
	$a_{L \max}$	53	mm	$a_L$ 和 $a_R$ 取决于导轨的长度 $l_{\max}$
	$a_{L \min}$	20	mm	$a_L$ 和 $a_R$ 取决于导轨的长度 $l_{\max}$
	$a_{R \max}$	53	mm	$a_L$ 和 $a_R$ 取决于导轨的长度 $l_{\max}$
	$a_{R \min}$	20	mm	$a_L$ 和 $a_R$ 取决于导轨的长度 $l_{\max}$
	$b$	23	mm	公差: $-0,005 / -0,03$
说明	$G_2$	M6		根据 DIN ISO 4762-12.9的螺钉 最大锁紧力矩 (Nm): M3 = 2,5 M4 = 5 M5 = 10 M6 = 17 M8 = 41 M10 = 83 M12 = 140 M14 = 220 M16 = 340 如有可能, 应有螺钉防松措施。
尺寸	$H_1$	5.1	mm	-
	$H_5$	5.25	mm	-
	$h$	18.7	mm	-
	$h_1$	8.7	mm	-
	$J_B$	35	mm	-
	$J_L$	50	mm	-
	$J_{L6}$	22.5	mm	-
	$j_L$	60	mm	-
说明	$K_1$	M6		根据 DIN ISO 4762-12.9的螺钉 最大锁紧力矩 (Nm): M3 = 2,5 M4 = 5 M5 = 10 M6 = 17 M8 = 41 M10 = 83 M12 = 140 M14 = 220 M16 = 340 如有可能, 应有螺钉防松措施。

尺寸	$L_1$	86.5	mm	-
	$L_S$	1.65	mm	-
	$l_{max}$	2960	mm	单根导轨的最大长度；更长的导轨可以分成几段供货，并且相应地标注。根据合同约定，单根导轨最大长度可达6米。
	$N_3$	5.5	mm	最大允许的润滑连接螺纹深度：7 mm
	$N_4$	2.57	mm	最大允许的润滑连接螺纹深度：6 mm
	S	0.8	mm	-
	$T_5$	7.5	mm	-
	$W_6$	6	mm	距平面侧的宽度
重量	$m_W$	620	g	滑块的质量
	$m_S$	2.7	kg/m	导轨的质量
说明				根据 DIN 636, 基本额定载荷的计算，基本额定动载荷基于实践经验。
基本额定载荷	C	23400	N	基本额定动载荷
	$C_0$	54000	N	基本额定静载荷
尺寸	$M_{0x}$	745	Nm	绕 X 轴的额定静扭矩
	$M_{0y}$	825	Nm	绕 Y 轴的额定静扭矩
	$M_{0z}$	825	Nm	绕 Z 轴的额定静扭矩
	H	31	mm	-
	B	48	mm	-
	L	109.1	mm	-
说明	1)			定位面
	2)			标记
	3)			根据 DIN 71 412-B M6 标准，带锥头的润滑嘴被松散提供
尺寸	$A_1$	12.5	mm	-
	$A_2$	6.5	mm	-
	$A_3$	6	mm	-

INA KUVE25-B-SNL图片





参考资料:<http://www.sozhou.com/p/43d2f35f.html>

