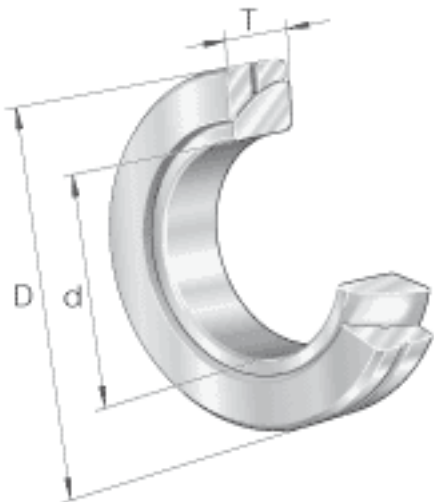
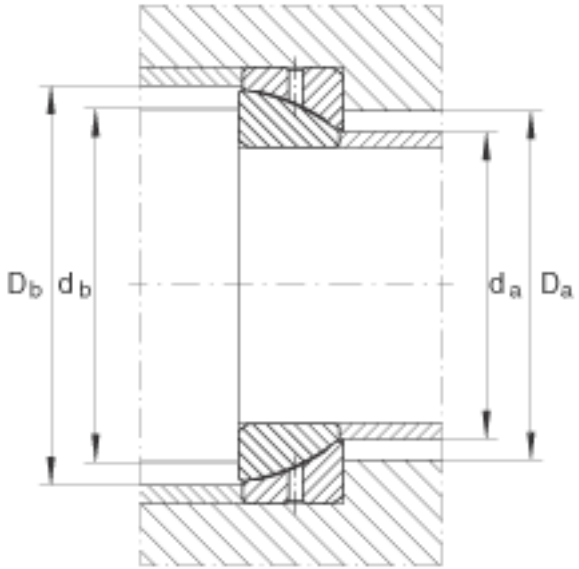
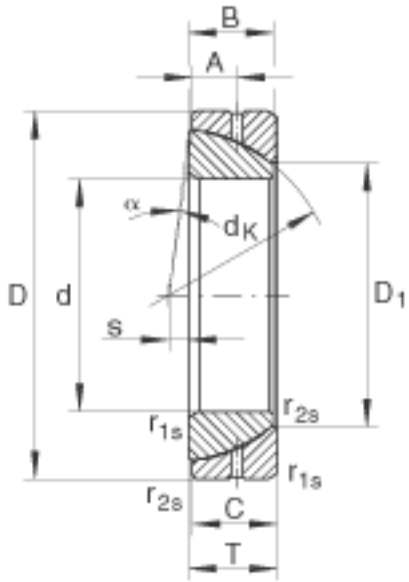


INA GE110-SX参数

尺寸	$d_{a \max}$	123.2	mm	-
	$d_{b \max}$	146	mm	-
	d_K	160	mm	-
	$r_{1s \min}$	2.5	mm	倒角尺寸
	$r_{2s \min}$	0.6	mm	倒角尺寸
	s	15	mm	-
接触角	α	1.5		-
重量	m	3900	g	质量
基本额定载荷	C_r	469000	N	基本额定动载荷，径向
	C_{0r}	2340000	N	基本额定静载荷，径向
尺寸	d	110	mm	公差: 0 / -0,02
	D	170	mm	公差: 0 / -0,025
	T	38	mm	公差: +/-0,25
	A	19	mm	-
	B	36	mm	公差: 0 / -0,4
	C	36	mm	公差: 0 / -0,4
	D_1	125.8	mm	-
	$D_{a \min}$	135	mm	-
	$D_{b \min}$	162	mm	-

INA GE110-SX图片





参考资料:<http://www.sozhou.com/p/43da56ec.html>