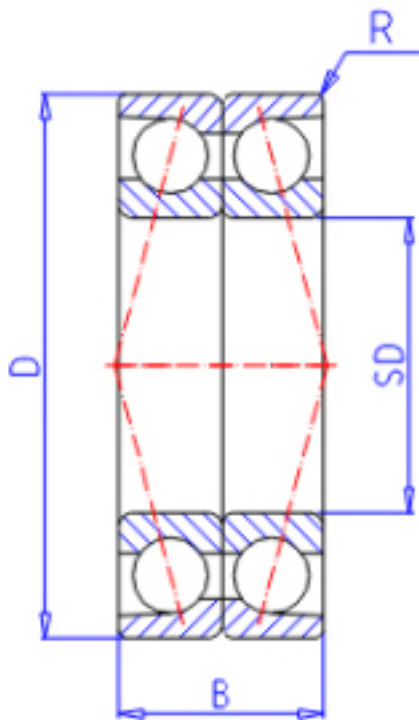


KOYO 7406DB FY参数

主要尺寸	SD	30	mm	内径
	D	90	mm	外径
	B	46	mm	宽度
	R	1.5	mm	(最小)
型号	ORDER	7406DB FY		型号
基本额定载荷	C	77300	N	动载荷
	C0	56900	N	静载荷
极限转速	NG	5700	1/min	脂润滑
	NO	8100	1/min	油润滑

KOYO 7406DB FY图片



参考资料:<http://www.sozhou.com/p/43de42d3.html>

