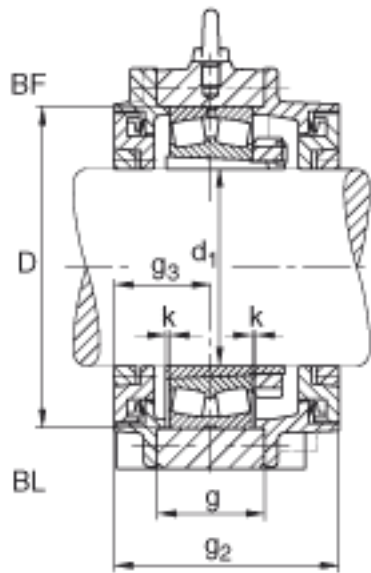


FAG BND3052-H-W-T-BF-S参数

尺寸	a	720	mm	-
	$h_1$	500	mm	-
	$g_2$	261	mm	-
	b	220	mm	-
	c	75	mm	-
	D	400	mm	-
	g	130	mm	-
	$g_3$	113	mm	-
	h	250	mm	-
	m	600	mm	-
	n	130	mm	-
	s	M36		-
说明	$s_2$	M16		-
尺寸	t	440	mm	-
	u	42	mm	-
	v	52	mm	-
说明	$s_2$	8		数量
		23052K		型号, 轴承
其他		H3052X-HG		质量, 紧定套
重量	$m_1$	160000	g	质量, 轴承座
说明		BND3052		型号, 轴承座
尺寸	$d_1$	240	mm	-

FAG BND3052-H-W-T-BF-S图片





参考资料:<http://www.sozhou.com/p/43e6df4a.html>