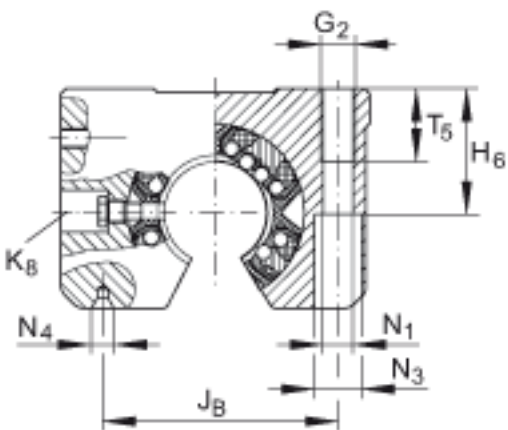
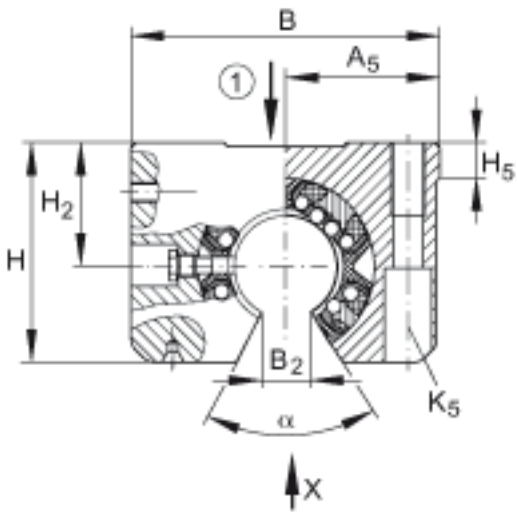
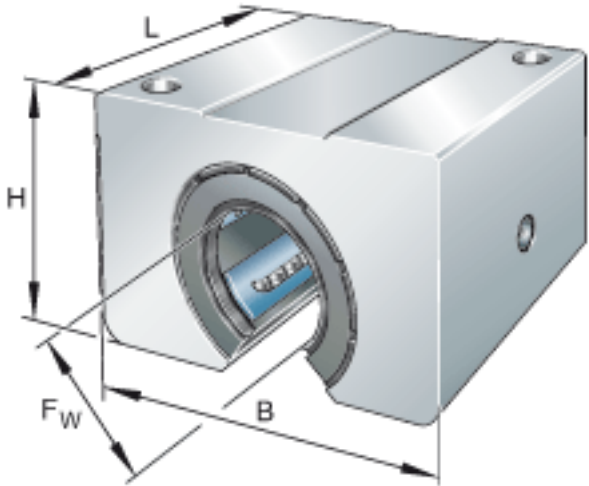


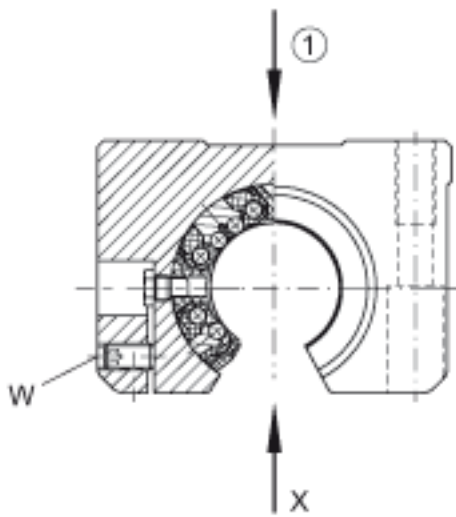
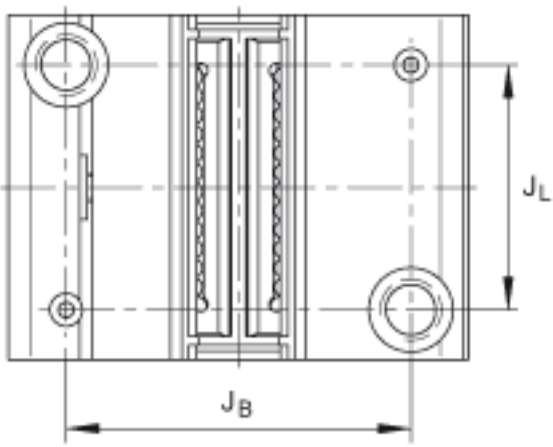
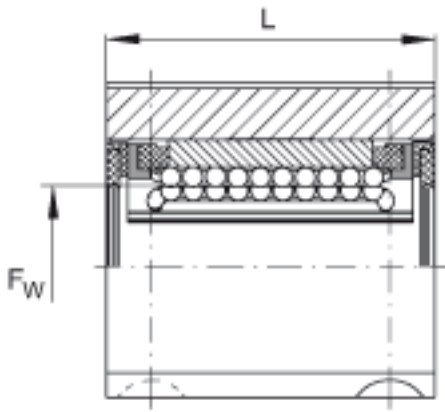
INA KGSNOS30-PP-AS参数

尺寸	H ₂	35	mm	公差: +0,008 / -0,016
	H ₅	9.7	mm	-
	H ₆	34	mm	-
	J _B	68	mm	公差: +/-0,15
	J _L	45	mm	公差: +/-0,15 尺寸 JL 在轴承长度 L 上是对称的。
	K ₅	M8		根据 ISO 4762-8.8 标准的固定螺钉 如果有调节螺钉, 应有螺钉防松措施。
	K ₈	NIP5MZ		润滑嘴 润滑孔在轴承长度 L 上是对称的。
	N ₁	8.4	mm	-
	N ₃	15	mm	-
	N ₄	2.5X5.3	mm	中心孔, A 型, 根据 DIN 332
	T ₅	22	mm	-
	W	3	mm	-
接触角	α	57		-
重量	m	760	g	质量
说明				在主载荷方向的基本额定载荷 基本额定载荷仅适用于淬硬 (670+170 HV) 及磨削过的作为滚道的轴。
基本额定载荷	C _{max}	5900	N	基本额定动载荷
	C _{0 max}	6000	N	基本额定静载荷
尺寸	F _w	30	mm	-
	B	87	mm	-
	L	68	mm	-
	H	60	mm	-

说明		6		球的列数
	1)			主载荷方向
尺寸	A_5	43.5	mm	公差: $\pm 0,01$
	B_2	14.3	mm	和直径 F_w 有关的尺寸 B_2
	G_2	M10		-

INA KGSNOS30-PP-AS图片





参考资料:<http://www.sozhou.com/p/43f76b1b.html>