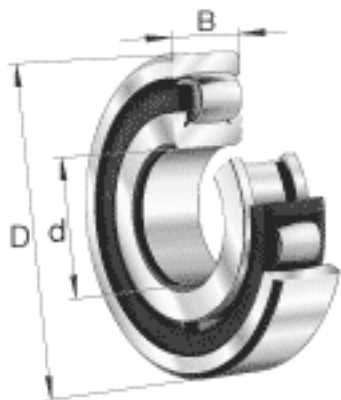
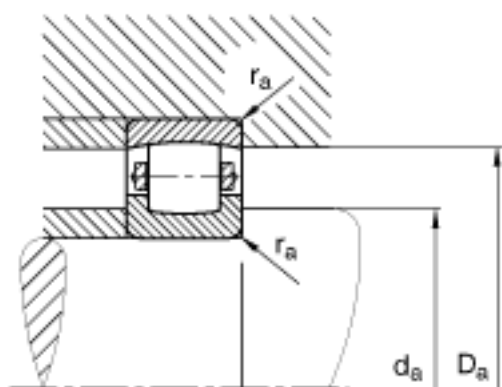
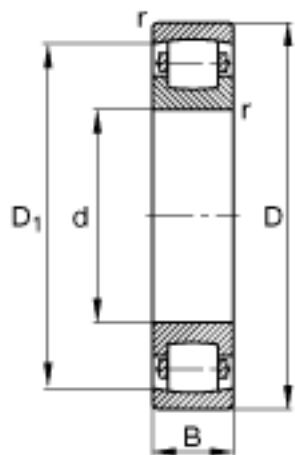


### FAG 20220-MB参数

尺寸	d	100	mm	-
	D	180	mm	-
	B	34	mm	-
	$D_1$	160.8	mm	-
	$D_{a\ max}$	168	mm	-
	$d_{a\ min}$	112	mm	-
	$r_{a\ max}$	2.1	mm	-
	$r_{min}$	2.1	mm	-
重量	m	3960	g	质量
基本额定载荷	$C_r$	224000	N	基本额定动载荷, 径向
	$C_{0r}$	290000	N	基本额定静载荷, 径向
极限转速	$n_G$	4000	r/min	极限转速
基本额定载荷	$C_{ur}$	28000	N	疲劳极限载荷, 径向

### FAG 20220-MB图片





参考资料:<http://www.sozhou.com/p/4418b89f.html>