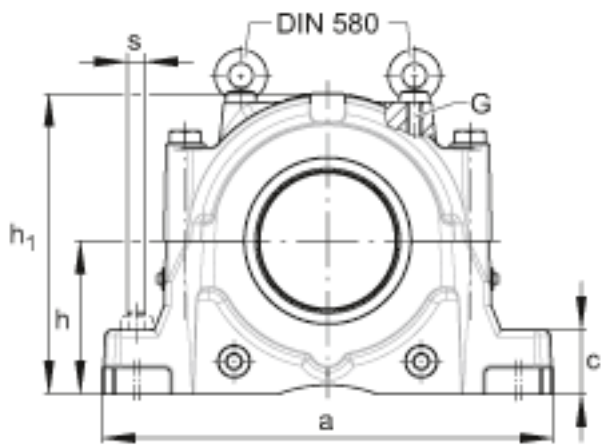
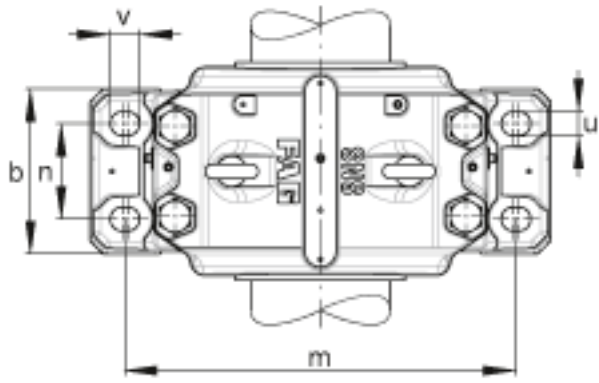


FAG SNS3038-Z-D + 23038 + 4 NFR290/10 + NTS44 + NDK44参数

尺寸	c	75	mm	-
	D	290	mm	-
	d ₂	200	mm	-
	e	15	mm	-
	g _L	251	mm	-
	g _{LD}	245.5	mm	-
	h	180	mm	-
	k	115	mm	-
	m	450	mm	-
	n	110	mm	-
	s	24	mm	-
	u	28	mm	-
	v	34	mm	-
	重量	m	85000	g
说明		23038		轴承
		NFR290/10		固定环 4件
		NTS44		迷宫式密封
		NDK44		端盖
		M16		符合DIN 580标准的带孔螺栓
	SNS3038-Z-D		轴承座	
尺寸	d	190	mm	-
	a	530	mm	-
	h ₁	353	mm	-
	g	240	mm	-
说明	1)			定位轴承
	2)			浮动轴承
尺寸	b	190	mm	-

FAG SNS3038-Z-D + 23038 + 4 NFR290/10 + NTS44 + NDK44图片





参考资料:<http://www.sozhou.com/p/442cbe1b.html>