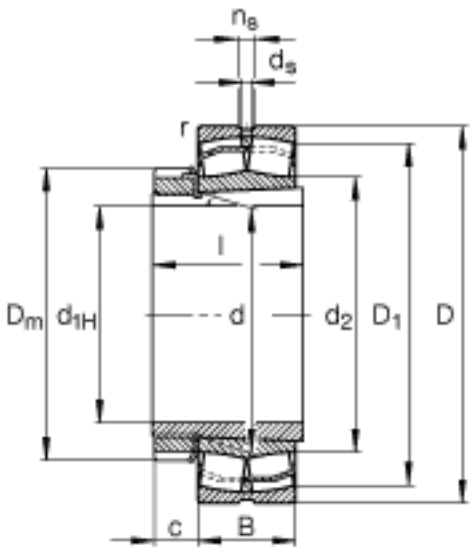
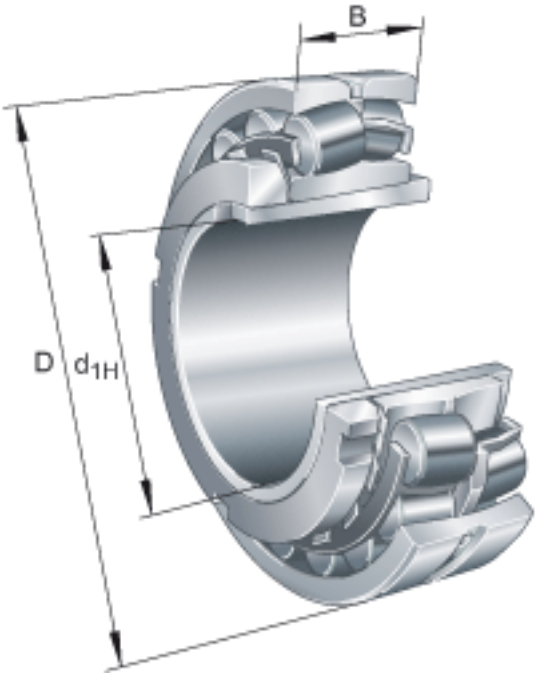


FAG 22230-E1-K + H3130参数

基本额定载荷	C_{0r}	1210000	N	基本额定静载荷，径向
计算系数	Y_0	2.63		-
极限转速	n_G	2900	r/min	极限转速
参考转速	n_B	2120	r/min	参考速度
疲劳极限载荷	C_{ur}	111000	N	疲劳极限载荷，径向
尺寸	d_{1H}	135	mm	-
	D	270	mm	-
	B	73	mm	-
	$B_{a \min}$	15	mm	-
	c	26	mm	-
	D_1	240.8	mm	-
	$D_{a \max}$	256	mm	-
	D_m	195	mm	-
	d	150	mm	-
	d_2	177.9	mm	-
	$d_{a \max}$	177	mm	-
	$d_{b \min}$	160	mm	-
	d_s	8	mm	-
	l	111	mm	-
	n_s	15	mm	-
	$r_{a \max}$	2.5	mm	-
	r_{\min}	3	mm	-
	说明		H3130	
重量	m	17800	g	质量
	m_1	5600	g	质量，紧定套
基本额定载荷	C_r	1010000	N	基本额定动载荷，径向
尺寸	e	0.25		-

计算系数	Y_1	2.69	-
	Y_2	4	-

FAG 22230-E1-K + H3130图片



参考资料:<http://www.sozhou.com/p/442ef322.html>

