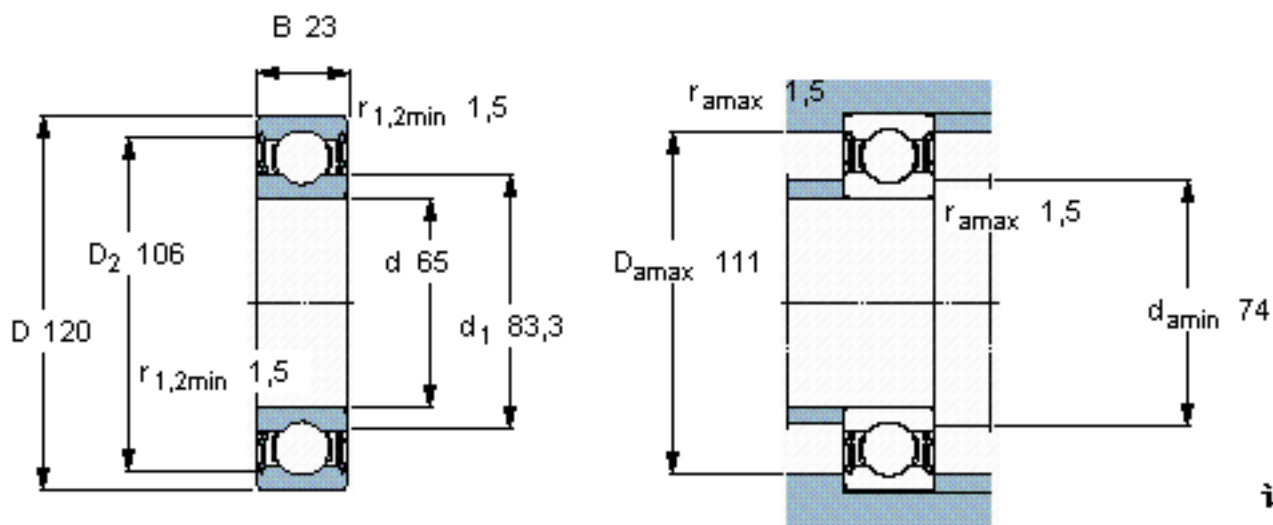


SKF 6213-2RS1/HC5C3WT参数

主要尺寸	d	65	mm	-
	D	120	mm	-
	B	23	mm	-
基本额定载荷	C	58500	N	动载荷
	$C_0$	40500	N	静载荷
疲劳载荷极限	$P_u$	1730	N	-
额定转速	参考转速	16000	r/min	-
	极限转速	3600	r/min	-
重量	重量	920	g	-
型号	型号	6213-2RS1/HC5C3WT	-	-

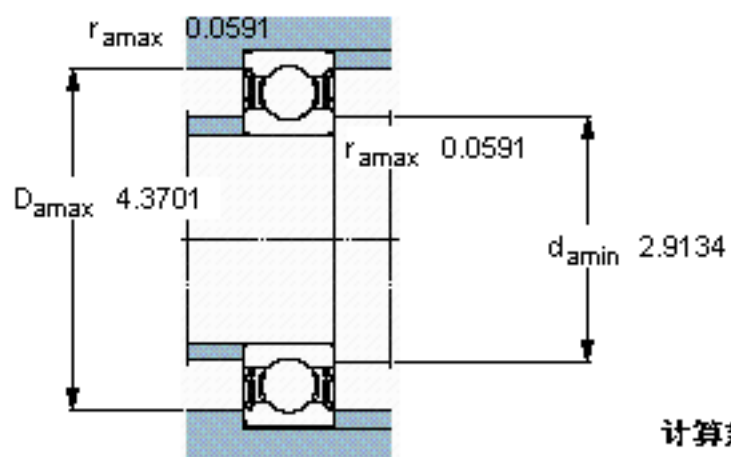
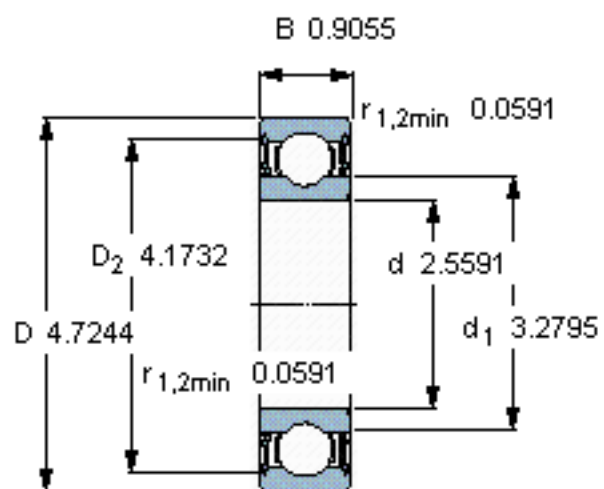
SKF 6213-2RS1/HC5C3WT图片



计算系数

$f_0$  15

参考资料:<http://www.sozhou.com/p/4452a480.html>



计算系数

$f_0 = 15$