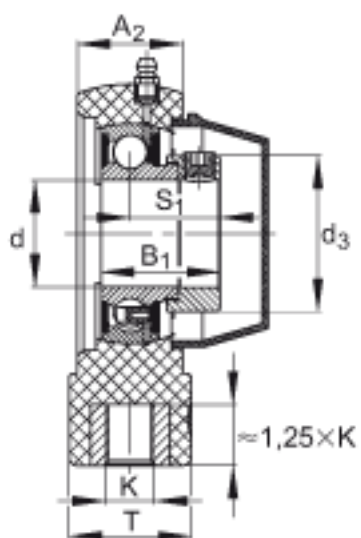
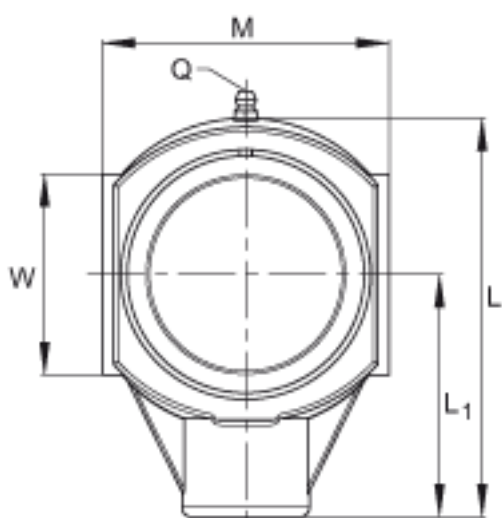


INA PHE45-TV-FA125.5参数

承载力	C_{0r} G	11800	N	轴承座的径向承载能力
说明		GEH. HE09-TV		轴承座的型号
		GRAE45-NPP-B-FA107/125.5		轴承的型号
		KASK09-S-G		轴承端盖，封闭设计。每个轴承座单元附带一个端盖。
		KASK09-S-R-NBR		用于轴承座单元的轴承端盖，开式设计，带完整的旋转轴密封。经协商，可以提供。
尺寸	d	45	mm	-
	L	149	mm	-
	M	110	mm	-
	A_2	40	mm	-
	B_1	43.8	mm	-
	$d_{3 \max}$	63	mm	-
	K	M20		-
	L_1	90	mm	-
	Q	1/4 - 28	UNF	-
	S_1	32.8	mm	-
	T	50	mm	-
	W	85	mm	-
	说明			
重量	m	1160	g	质量
基本额定载荷	C_r	32500	N	基本额定动载荷，径向
	C_{0r}	20400	N	基本额定静载荷，径向

INA PHE45-TV-FA125.5图片



参考资料:<http://www.sozhou.com/p/445f168a.html>