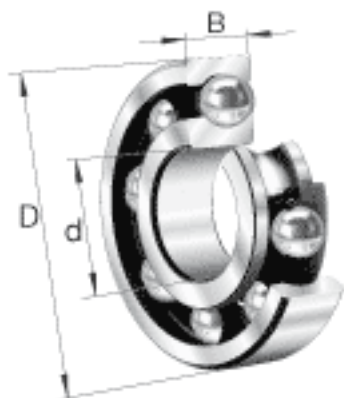


FAG 16034参数

尺寸	d	170	mm	-
	D	260	mm	-
	B	28	mm	-
	D_1	228.6	mm	-
	$D_{a \max}$	253	mm	-
	d_1	202.3	mm	-
	$d_{a \min}$	177	mm	-
	$r_{a \max}$	1.5	mm	-
	r_{\min}	1.5	mm	-
重量	m	5150	g	质量
基本额定载荷	C_r	131000	N	基本额定动载荷, 径向
	C_{0r}	136000	N	基本额定静载荷, 径向
其他	f_0	16.4		-
极限转速	n_G	3500	r/min	极限转速
参考转速	n_B	2850	r/min	参考速度
疲劳极限载荷	C_{ur}	5400	N	疲劳极限载荷, 径向

FAG 16034图片





参考资料:<http://www.sozhou.com/p/4475e7cf.html>