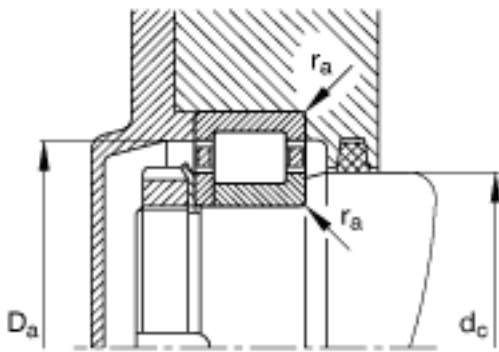
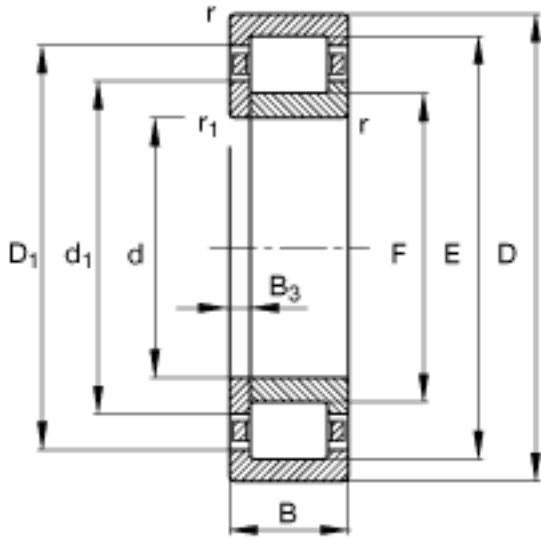
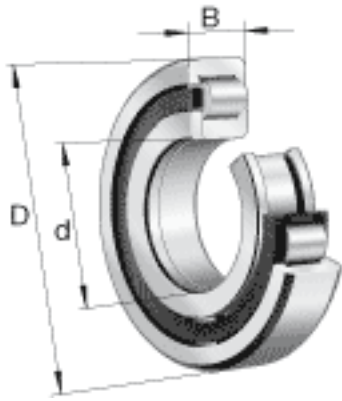


### FAG NUP2318-E-TVP2参数

尺寸	d	90	mm	-
	D	190	mm	-
	B	64	mm	-
	B <sub>3</sub>	10	mm	-
	D <sub>1</sub>	161.6	mm	-
	D <sub>a max</sub>	176	mm	-
	d <sub>1</sub>	124	mm	-
	d <sub>a max</sub>	111	mm	-
	d <sub>a min</sub>	104	mm	-
	d <sub>c min</sub>	127	mm	-
	F	113.5	mm	-
	r <sub>1 min</sub>	3	mm	-
	r <sub>a max</sub>	2.5	mm	-
	r <sub>a1 max</sub>	2.5	mm	-
	r <sub>min</sub>	3	mm	-
	s	0	mm	距离中心位置的轴向偏移
重量	m	8350	g	质量
基本额定载荷	C <sub>r</sub>	510000	N	基本额定动载荷，径向
	C <sub>0r</sub>	530000	N	基本额定静载荷，径向
极限转速	n <sub>G</sub>	4250	r/min	极限转速
参考转速	n <sub>B</sub>	3050	r/min	参考速度
疲劳极限载荷	C <sub>ur</sub>	92000	N	疲劳极限载荷，径向

### FAG NUP2318-E-TVP2图片



参考资料:<http://www.sozhou.com/p/447e60da.html>

