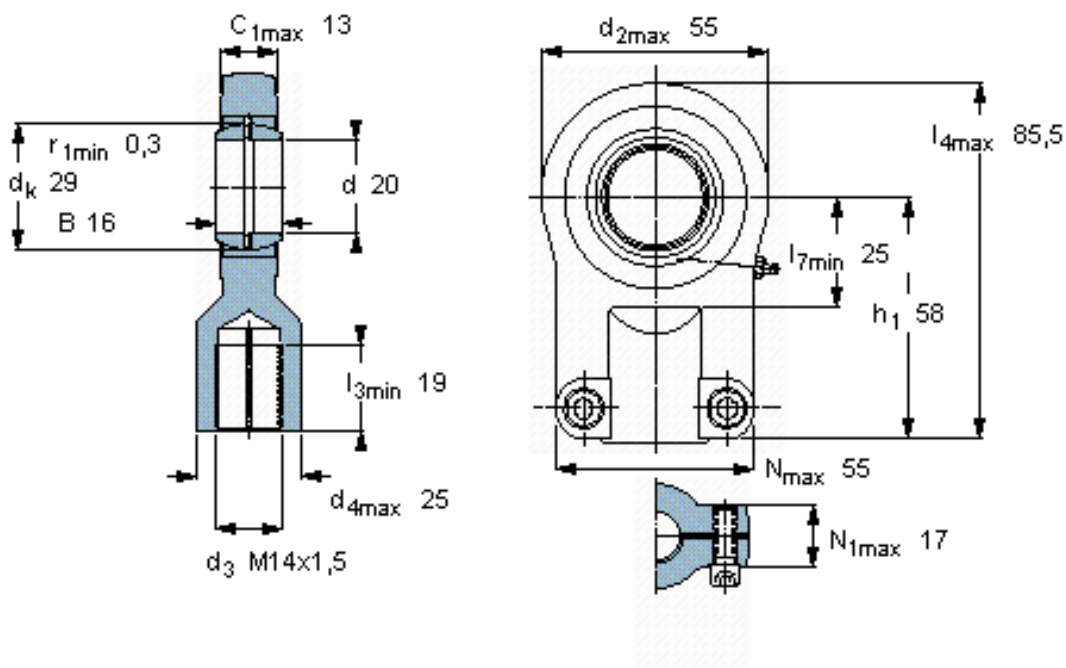


### SKF SIJ 20 ES参数

主要尺寸	d	20	mm	-
	最大	55	mm	-
	B	16	mm	-
	6H	M14x1,5	mm	-
	最大	13	mm	-
	$h_1$	58	mm	-
倾斜角	倾斜角	3	度	-
基本额定载荷	C	30000	N	动载荷
	$C_0$	42500	N	静载荷
重量	重量	430	g	-
型号	带右螺纹的杆端关节轴承	SIJ 20 ES	-	-

### SKF SIJ 20 ES图片



**公差**  
 $d_3$  6H  
 $h_1$  js13

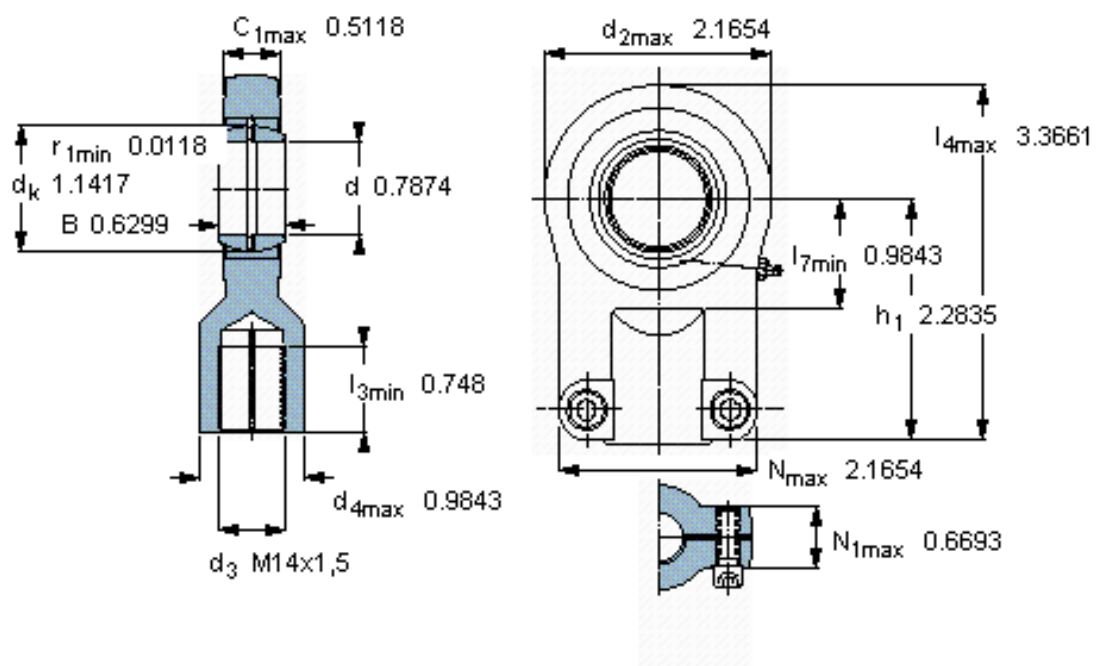
**特定负荷系数**

**材料常数**

**滚筒螺钉**  
M 8

**锁紧扭矩**  
23

参考资料: <http://www.sozhou.com/p/44890da0.html>



公差  
 $d_3$  6H  
 $h_1$  js13

特定负荷系数

材料常数

滚筒螺钉  
M 8

锁紧扭矩  
0.9055