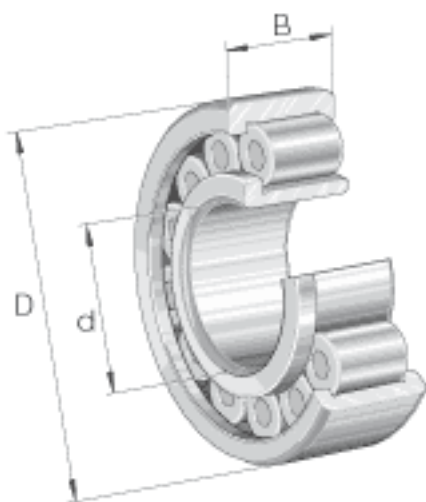
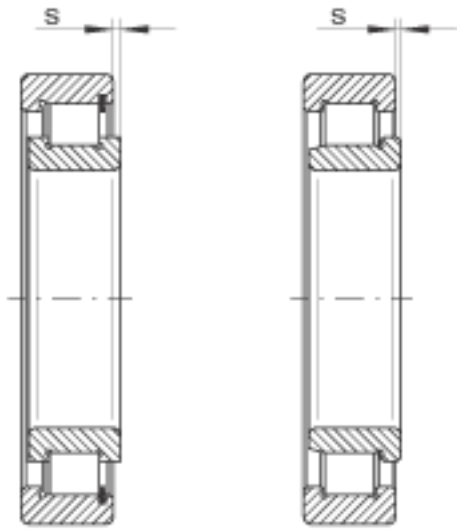
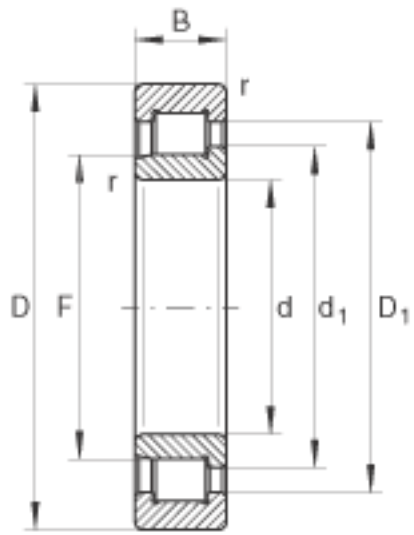


INA SL192309参数

尺寸	d	45	mm	-
	D	100	mm	-
	B	36	mm	-
	D_1	80.3	mm	-
	d_1	62.5	mm	-
	F	56.1	mm	-
	r_{min}	1.5	mm	-
	s	3	mm	轴向位移
	重量	m	1370	g
基本额定载荷	C_r	181000	N	基本额定动载荷, 径向
	C_{0r}	164000	N	基本额定静载荷, 径向
疲劳极限载荷	C_{ur}	30500	N	疲劳极限载荷, 径向
极限转速	n_G	4600	r/min	极限转速
参考转速	n_B	3000	r/min	参考转速

INA SL192309图片





参考资料:<http://www.sozhou.com/p/44930949.html>