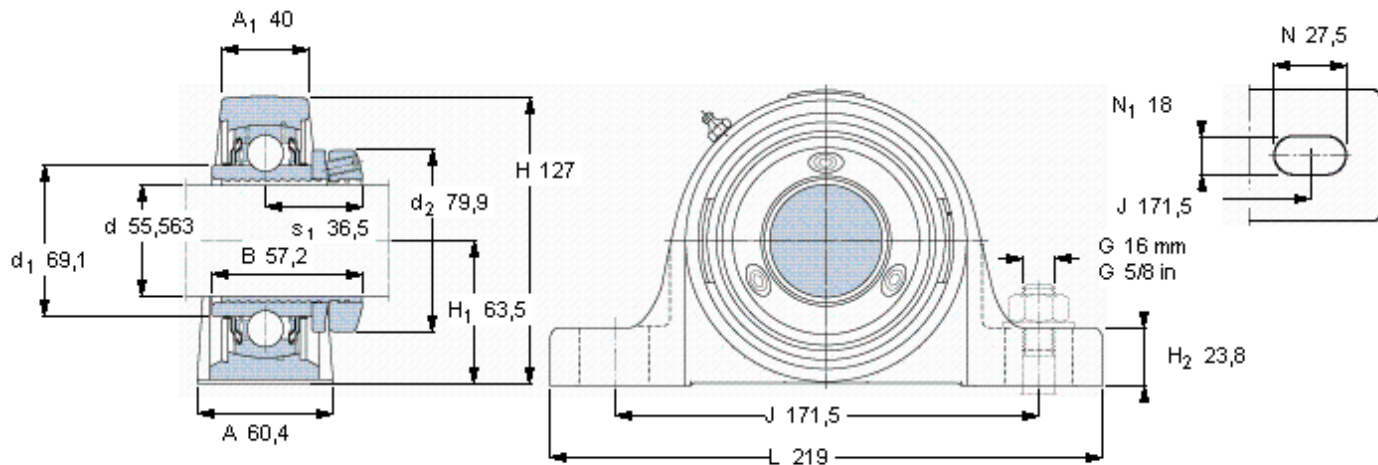


SKF SY 2.3/16 PF/AH参数

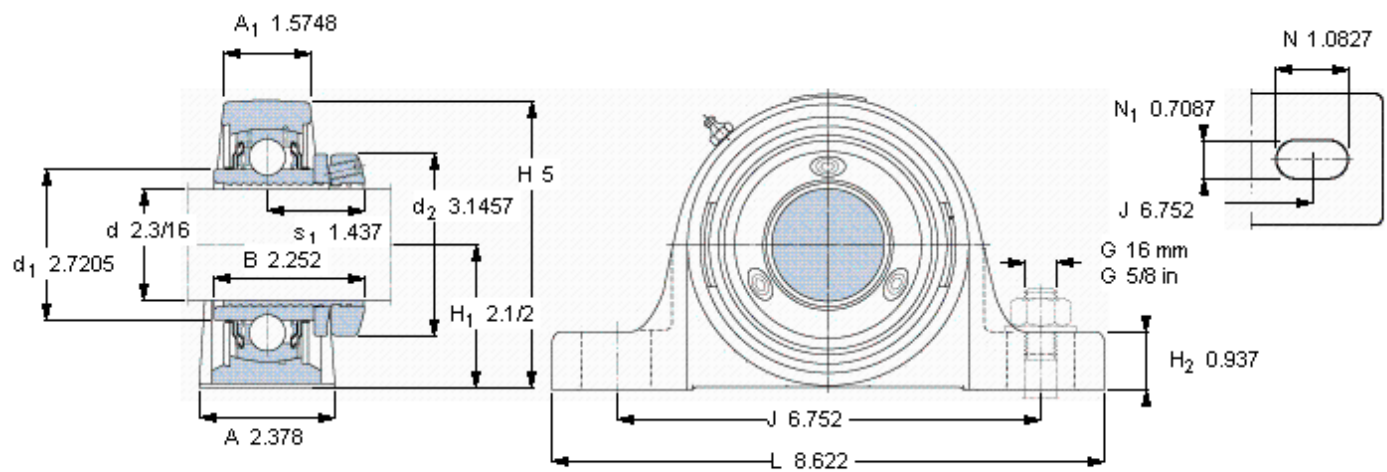
主要尺寸	d	55.563	mm	-
	A	60.4	mm	-
	H	127	mm	-
	H <sub>1</sub>	63.5	mm	-
	L	219	mm	-
基本额定载荷	C	43600	N	动载荷
	C <sub>0</sub>	29000	N	静载荷
极限转速	极限转速	3600	r/min	-
重量	重量	3650	g	-
型号	轴承单元	SY 2.3/16 PF/AH	-	-
	轴承座	SY 511 U/AH	-	-
	轴承	YSP 211-203-2F/AH	-	-

SKF SY 2.3/16 PF/AH图片



平头螺钉  
紧固扭矩(最大) [Nm]

参考资料: <http://www.sozhou.com/p/44b7062b.html>



平头螺钉  
 紧固扭矩(最大) [Nm]

M  
 7.4