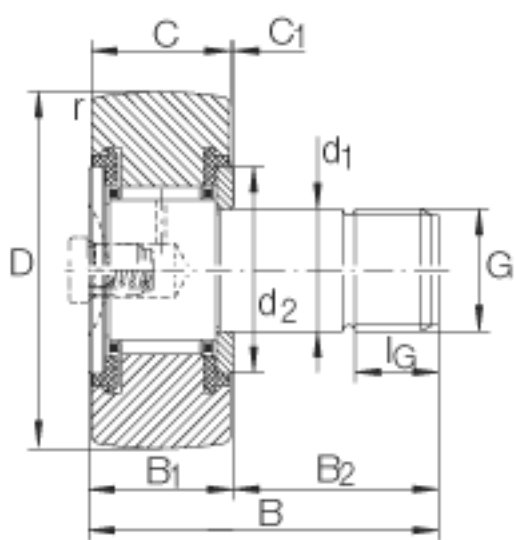
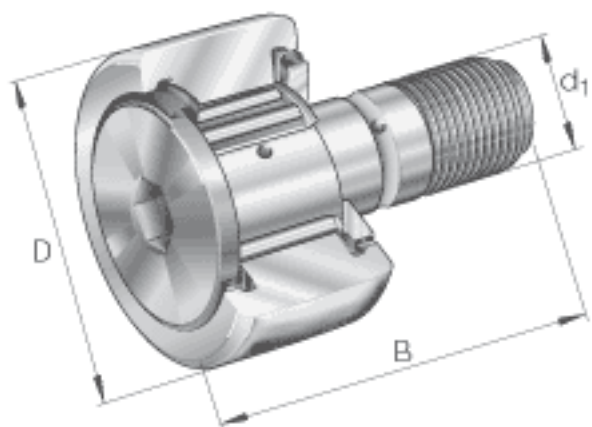


### INA KR19-PP参数

尺寸	D	19	mm	-
	$d_1$	8	mm	公差:h7
	B	32	mm	-
	$B_{1 \max}$	12.2	mm	-
	$B_2$	20	mm	-
	C	11	mm	-
	$C_1$	0.6	mm	-
	G	M8 (x1.25)		-
	$I_G$	10	mm	-
	$r_{\min}$	0.15	mm	-
重量	m	29	g	质量
锁紧力矩	$M_A$	8	Nm	螺母的锁紧力矩
基本额定载荷	$C_{r w}$	3500	N	滚轮的有效额定动载荷 (径向)
	$C_{0r w}$	4000	N	滚轮的有效额定静载荷 (径向)
疲劳极限载荷	$C_{ur w}$	540	N	疲劳极限载荷
极限转速	$n_{D G}$	11000	r/min	转速 (脂润滑下连续运转)
说明		NIPA1		紧配合润滑嘴 轻压配合润滑油嘴松散提供。 只能使用所提供的润滑油嘴。  只有法兰端有再润滑孔，该端面带有安装时防止转动的长槽。
尺寸	$d_2$	15	mm	-

### INA KR19-PP图片



参考资料:<http://www.sozhou.com/p/44c76107.html>