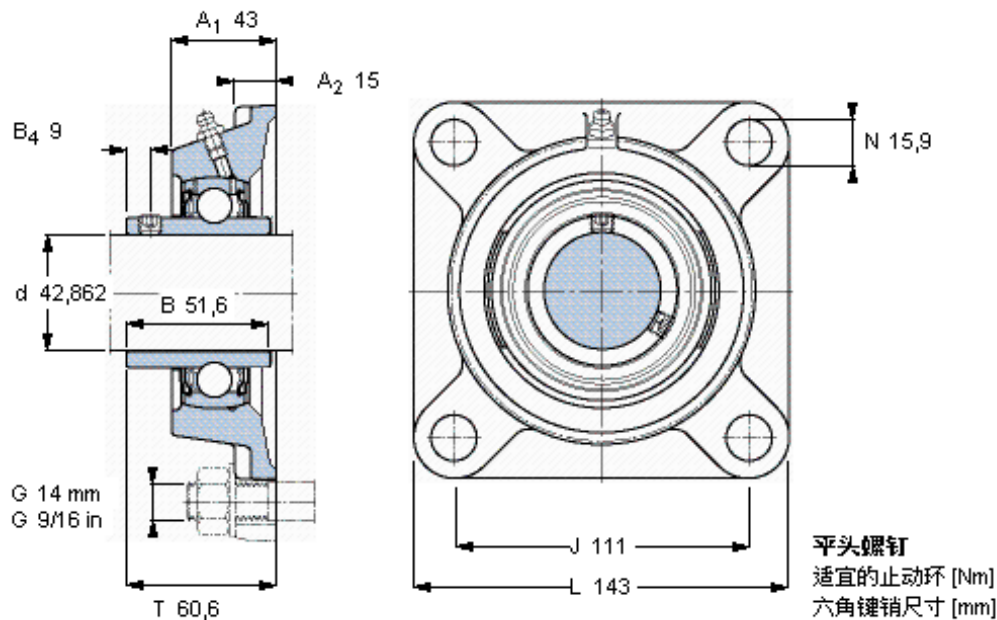


SKF FYM 1.11/16 TF参数

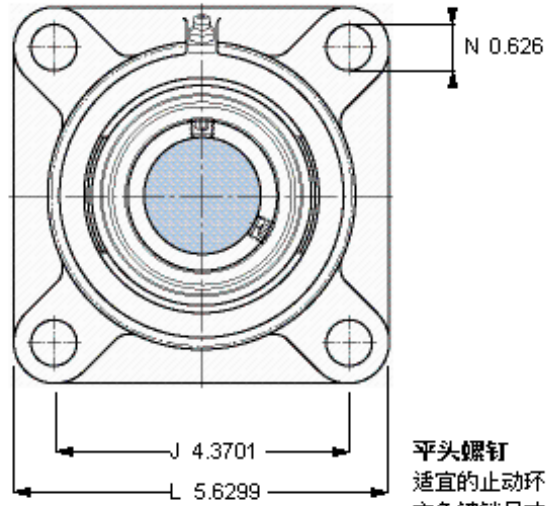
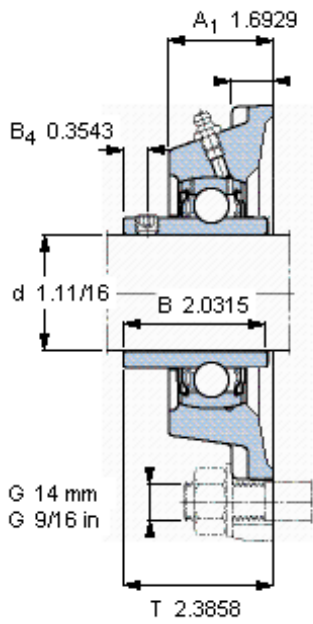
主要尺寸	d	42.862	mm	-
	A ₁	43	mm	-
	J	111	mm	-
	L	143	mm	-
	T	60.6	mm	-
基本额定载荷	C	35100	N	动载荷
	C ₀	23200	N	静载荷
极限转速	带h6轴公差	4000	r/min	-
重量	重量	2710	g	-
型号	轴承单元	FYM 1.11/16 TF	-	-
	轴承座	FY 510 U	-	-
	轴承	YAR 210-111-2F	-	-

SKF FYM 1.11/16 TF图片



3/8-24x3/4
16,5
4,7625

参考资料: <http://www.sozhou.com/p/44d78a9c.html>



平头螺钉
 适宜的止动环 [Nm]
 六角键销尺寸 [mm]

3/8-24x3/4
 16,5
 4,7625