

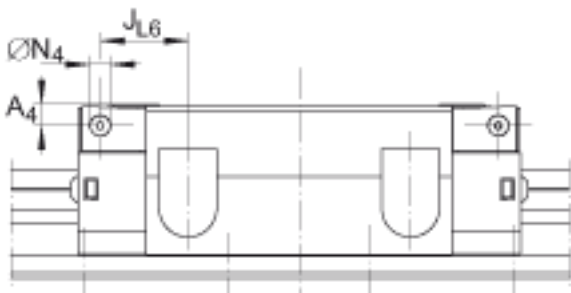
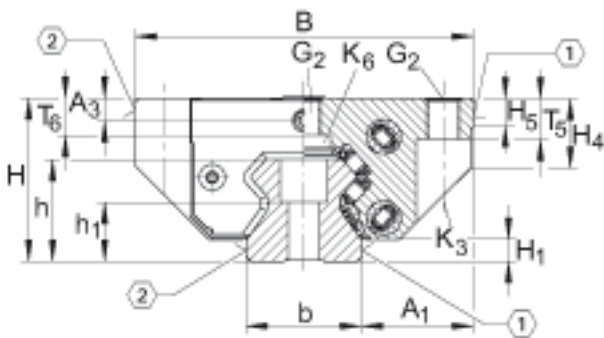
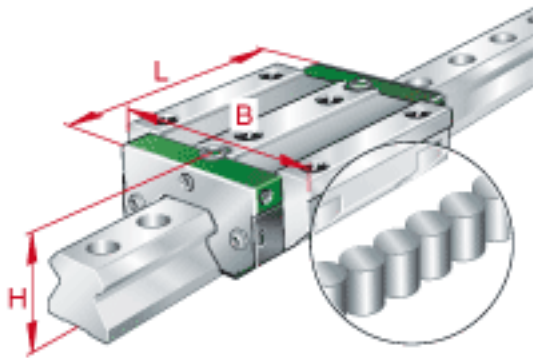
## INA RUE65-E-L 参数

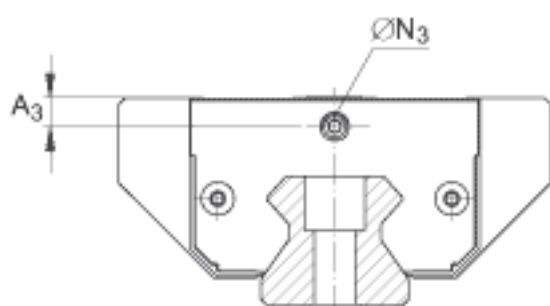
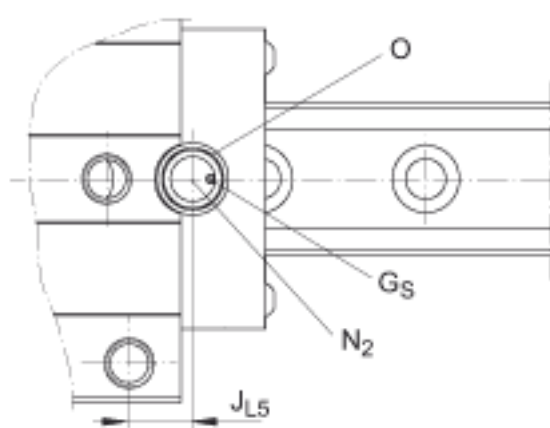
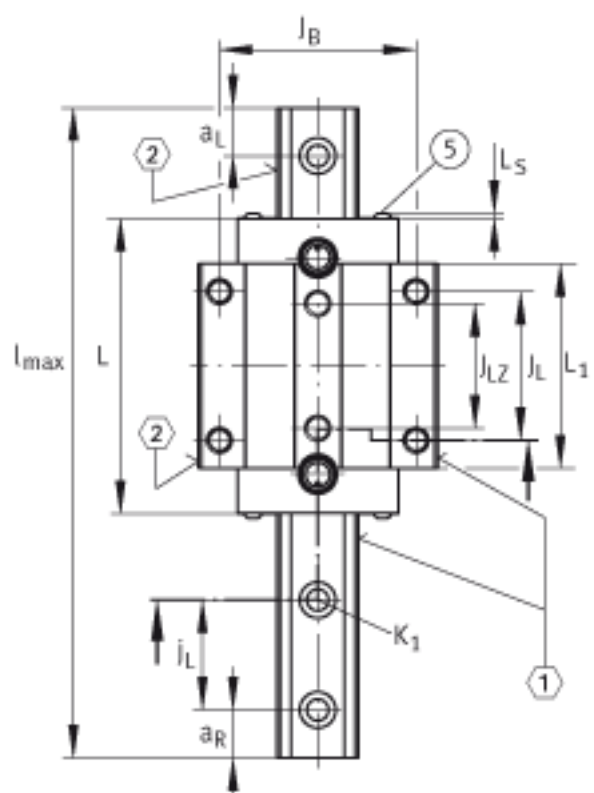
说明	$K_6$	M14		根据 DIN ISO 7984-8.8的螺钉 最大锁紧力矩 [MA] (Nm) : M6 = 10 M8 = 24 M10 = 48 M12 = 83 M14 = 130 M16 = 220
尺寸	$L_1$	207.6	mm	-
	$L_S$	2.75	mm	-
	$l_{max}$	2520	mm	单根导轨的最大长度；更长的导轨可以分成几段供货，并且相应地标注。根据合同约定，单根导轨最大长度可达到6米。
	$N_2$	6	mm	周边结构润滑孔的最大直径。
	$N_3$	M6		最大螺钉深度 6 mm
	$N_4$	M6		-
	0	18x1.5	mm	DIN 3771
	$T_5$	23.3	mm	-
	$T_6$	23.3	mm	-
	$W_{10}$	10	mm	距平面侧的宽度
	$W_7$	7	mm	距平面侧的宽度
	$W_8$	8	mm	距平面侧的宽度
重量	$m_W$	13800	g	滑块的质量
	$m_S$	21.5	kg/m	导轨的质量
基本额定载荷	C	270000	N	基本额定动载荷
	$C_0$	640000	N	基本额定静载荷
额定静扭矩	$M_{0x}$	7600	Nm	绕 X 轴的额定静扭矩
	$M_{0y}$	24000	Nm	绕 Y 轴的额定静扭矩
	$M_{0z}$	21500	Nm	绕 Z 轴的额定静扭矩
尺寸	H	90	mm	-

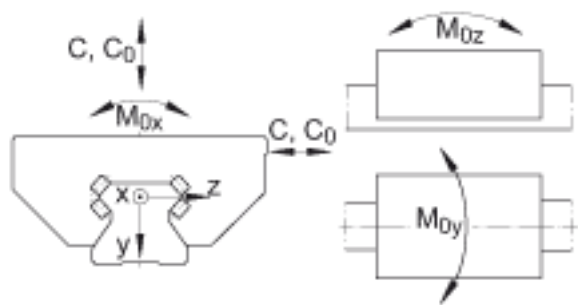
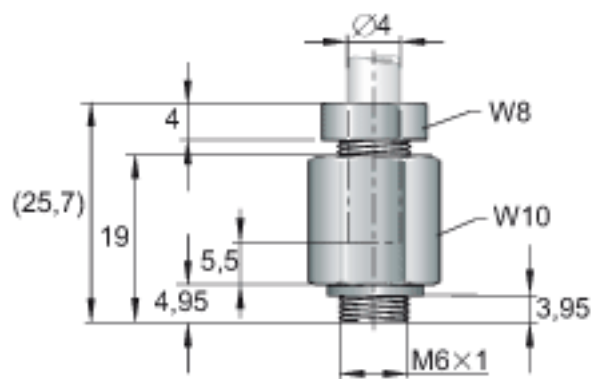
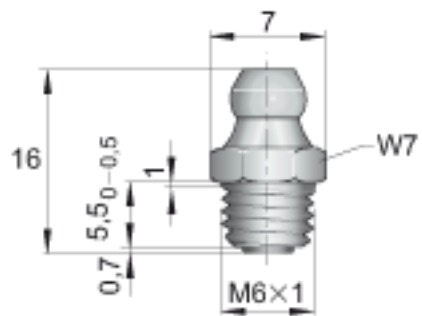
	B	170	mm	-
说明	L	261.9	mm	因为上部润滑孔的原因，滑块需要被覆盖的最小长度。
	1)			定位面
	2)			标记
	5)			安装螺钉
尺寸	A <sub>1</sub>	53.5	mm	-
	A <sub>3</sub>	19.6	mm	-
	A <sub>4</sub>	19.6	mm	-
	a <sub>L max</sub>	61	mm	a L 和 a R 取决于导轨的长度 l max
	a <sub>L min</sub>	20	mm	a L 和 a R 取决于导轨的长度 l max
	a <sub>R max</sub>	61	mm	a L 和 a R 取决于导轨的长度 l max
	a <sub>R min</sub>	20	mm	a L 和 a R 取决于导轨的长度 l max
	b	63	mm	公差: -0,005 / -0,035
	说明	G <sub>2</sub>	M16	
G <sub>S</sub>		M4x4		DIN EN ISO 4027
尺寸	H <sub>1</sub>	11.5	mm	-
	H <sub>4</sub>	39.2	mm	-
	H <sub>5</sub>	15	mm	-
	h	53.8	mm	-
	h <sub>1</sub>	28.8	mm	公差: +/-0,5
	J <sub>B</sub>	142	mm	-
	J <sub>L</sub>	110	mm	-
	J <sub>L5</sub>	48.8	mm	周围结构上润滑孔的位置。
J <sub>L6</sub>	68.1	mm	-	

	$J_{LZ}$	82	mm	-
	$j_L$	75	mm	-
说明	$K_1$	M16		根据 DIN ISO 4762-12.9的螺钉 最大锁紧力矩 [MA] (Nm) : M6 = 17 M8 = 41 M12 = 140 M14 = 220 M16 = 340 M24 = 1100
	$K_3$	M14		根据 DIN ISO 4762-12.9的螺钉 最大锁紧力矩 [MA] (Nm) : M5 = 10 M6 = 17 M8 = 41 M10 = 83 M12 = 140 M14 = 220 M16 = 340

INA RUE65-E-L图片







参考资料:<http://www.sozhou.com/p/455751f7.html>