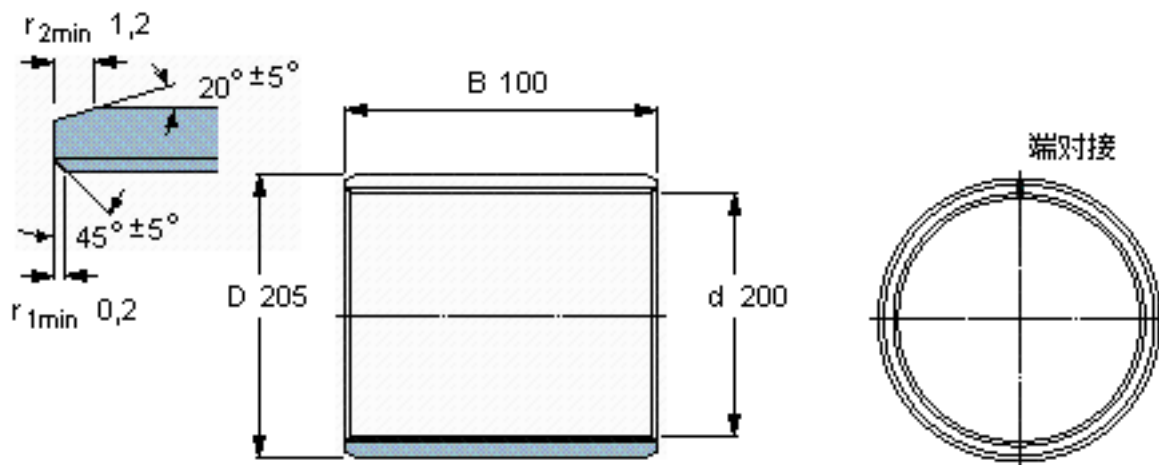


SKF PCM 200205100 E参数

主要尺寸	d	200	mm	-
	D	205	mm	-
	B	100	mm	-
基本额定载荷	C	1600000	N	动载荷
	C_0	4900000	N	静载荷
重量	重量	1200	g	-
型号	型号	PCM 200205100 E	-	-

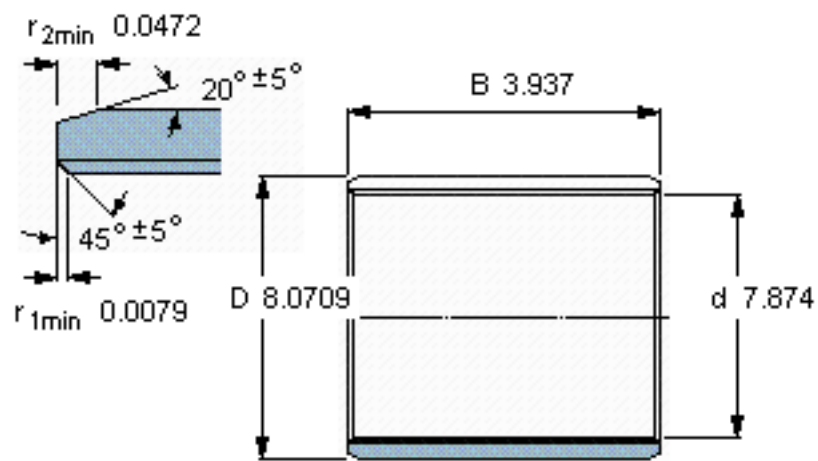
SKF PCM 200205100 E图片



特定负荷系数
材料常数

K 80
 K_M 480

参考资料:<http://www.sozhou.com/p/45810485.html>



特定负荷系数
材料常数

K 80
K_M 480