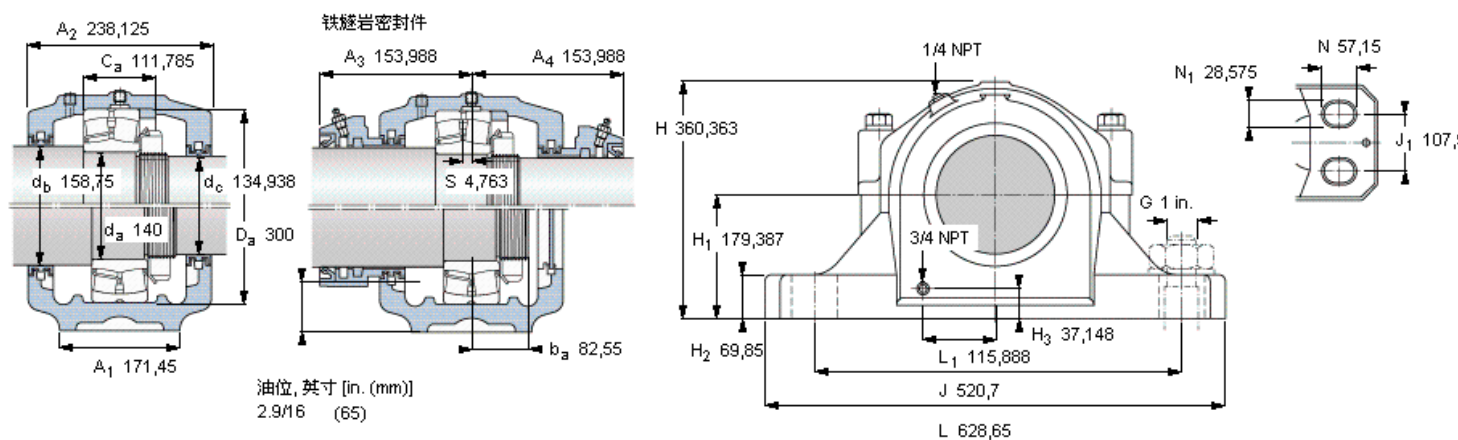


## SKF 22328 CC/W33参数

轴直径	$d_a$	140	mm	-
轴承	型号	22328 CC/W33	-	-
基本额定载荷	C	1290000	N	动载荷
主要尺寸	$A_2$	238.125	mm	-
	L	628.65	mm	-
	H	360.363	mm	-
	$H_1$	179.387	mm	-
重量	重量	145000	g	-
	带下列密封件的轴承座 套件型号	PosiTrac密封件	SAF 22328	-
	PosiTrac Plus密封件	SAF 22328 TLC	-	-
	铁燧岩密封件	SAF 22328 T	-	-

## SKF 22328 CC/W33图片



### 轴承座套件部件<sup>1)</sup>

轴承座 <sup>2)</sup>	SAF 328	
轴承 <sup>3)</sup>	22328 CC/W33	
定位环	1 x SR 0-28	
锁定螺母	AN 28	
锁定垫圈	W 28	
密封件选择：		
PosiTrac密封件	LOR 144	LOR 127
PosiTrac Plus 接触元件	B-10724-144	B-10724-125
铁燧岩密封件	TER 144	TER 127

### 其他的密封选择

带 V 形圈的燧岩密封件 (后缀 TV)	TER 144 V	TER 127 V
接触密封件 (后缀 -210)	-	-
端盖 (后缀 Y)	EPR 16	

### 额定速度, r/min

轴承极限转速	2200
PosiTrac Plus 密封件的最高速度	925
燧岩密封件的最高速度	490

### 有帽螺栓

尺寸 [英寸]	3/4-10
推荐的紧固 扭矩 [ft.lbs (Nm)]	150 (200)

### 适用的固定螺栓

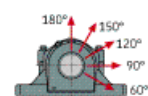
尺寸 [英寸 (毫米)]	1 (24)
--------------	--------

### 油脂量<sup>4)</sup>

初步填充, lb (kg)	5,25 (2,4)
---------------	------------

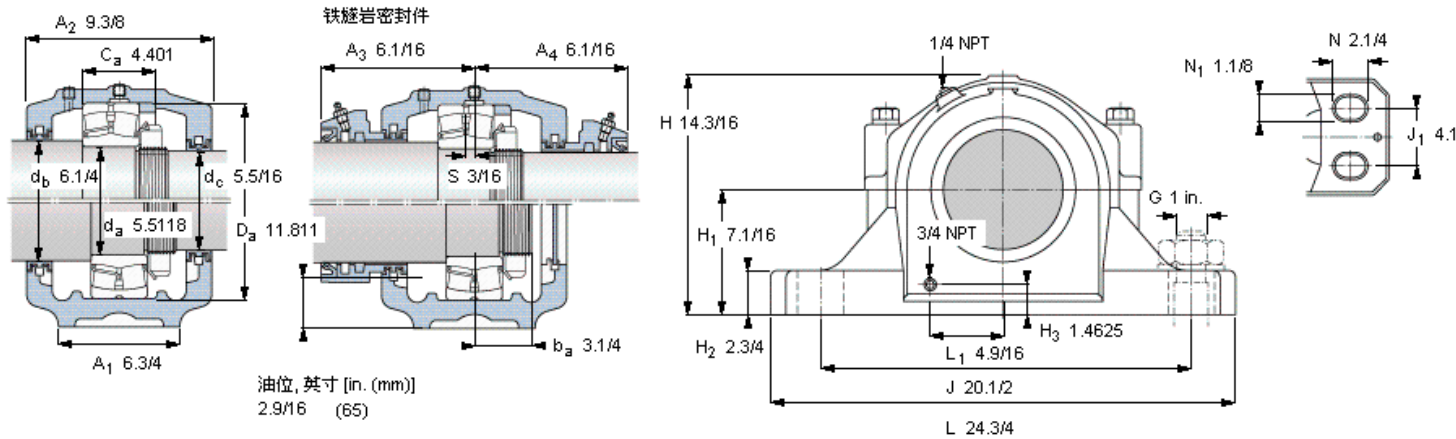
### 轴承座最高安全负荷 [lbf (kN)]

P <sub>60°</sub>	52600 (234)
P <sub>90°</sub>	31500 (140)
P <sub>120°</sub>	19300 (85,9)
P <sub>150°</sub>	17300 (77)
P <sub>180°</sub>	20800 (92,5)
P <sub>a</sub>	13500 (60.1)



### 注释

- 1) 轴承座套件中的部件也可单独订购
- 2) 轴承座始终配备迷宫密封环和定位环
- 3) 参看型录“滚子轴承”中的其他内部游隙数据
- 4) 有关 100% 轴承充填和 50% 轴承座充填要求，在修改设计或订购之前请先向 SKF 询问



油位, 英寸 [in. (mm)]  
2.9/16 (65)

#### 轴承座套件部件<sup>1)</sup>

轴承座 <sup>2)</sup>	SAF 328	
轴承 <sup>3)</sup>	22328 CC/M33	
定位环	1 x SR 0-28	
锁定螺母	AN 28	
锁定垫圈	W 28	
密封件选择:		
PosiTrac密封件	LOR 144	LOR 127
PosiTrac Plus 接触元件	B-10724-144	B-10724-125
铁迷宫密封件	TER 144	TER 127

#### 其他的密封选择

带 V 形圈的迷宫密封件 (后缀 TV)	TER 144 V	TER 127 V
接触密封件 (后缀 -210)	-	-
端盖 (后缀 Y)	EPR 16	

#### 注释

- 轴承座套件中的部件也可单独订购
- 轴承座始终配备迷宫密封环和定位环
- 参看型录“滚子轴承”中的其他内部游隙数据
- 有关 100% 轴承充填和 50% 轴承座充填要求, 在修改设计或订购之前, 请先向 SKF 询问

#### 额定速度, r/min

轴承极限转速	2200
PosiTrac Plus 密封件的最高速度	925
迷宫密封件的最高速度	490

#### 有帽螺栓

尺寸 [英寸]	3/4-10
推荐的紧固扭矩 [ft.lbs (Nm)]	150 (200)

#### 适用的固定螺栓

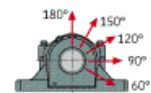
尺寸 [英寸 (毫米)]	1 (24)
--------------	--------

#### 油脂量<sup>4)</sup>

初步填充, lb (kg)	5,25 (2,4)
---------------	------------

#### 轴承座最高安全负荷 [lbf (kN)]

P <sub>60°</sub>	52600 (234)
P <sub>90°</sub>	31500 (140)
P <sub>120°</sub>	19300 (85,9)
P <sub>150°</sub>	17300 (77)
P <sub>180°</sub>	20800 (92,5)
P <sub>a</sub>	13500 (60,1)



参考资料: <http://www.sozhou.com/p/459a381e.html>