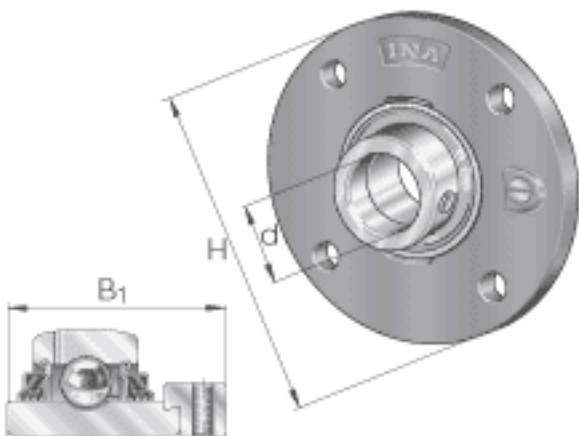
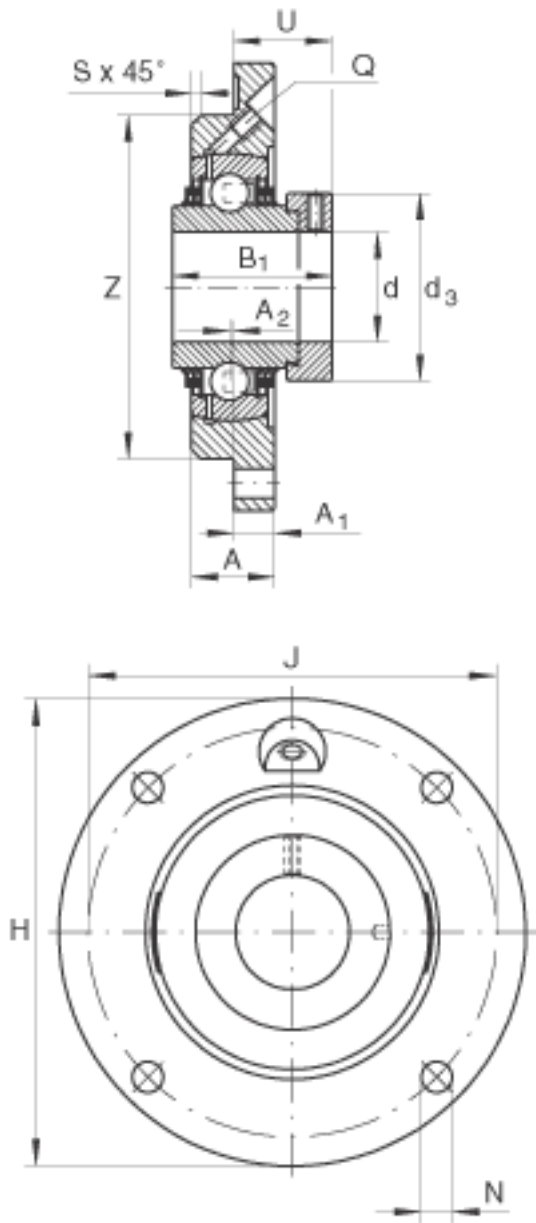


INA TME40-N参数

尺寸	d	40	mm	-
	H	145	mm	-
	B ₁	56.5	mm	-
	A	23	mm	-
	A ₁	11.5	mm	-
	A ₂	1	mm	-
	d _{3 max}	58	mm	-
	J	120	mm	-
	N	11.5	mm	-
	Q	M6		-
	S	2	mm	-
	U	33.9	mm	-
	Z	100	mm	公差:h8
	重量	m	1770	g
基本额定载荷	C _r	32500	N	基本额定动载荷，径向
	C _{0r}	19800	N	基本额定静载荷，径向
说明		GG. ME08-N		轴承座的型号
		GE40-KTT-B		轴承的型号
		KASK08		轴承端盖，封闭设计。 单独定货。 轴承端盖的槽

INA TME40-N图片





参考资料:<http://www.sozhou.com/p/45ab651f.html>