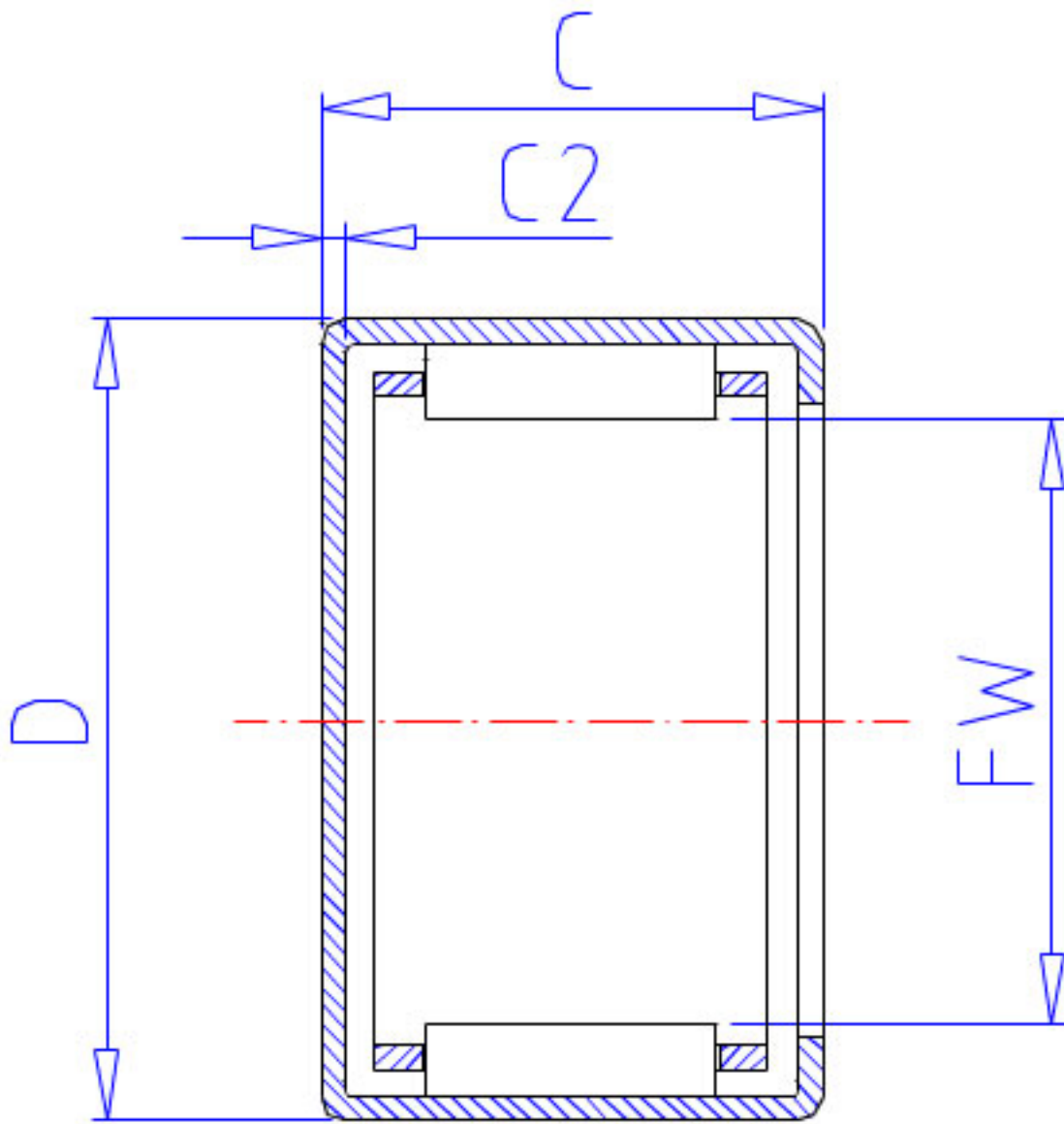


NSK MFJ-5020参数

型号	型号	MFJ-5020		-
外形尺寸	FW	50	mm	内径
	D	58		外径
	C	20	mm	宽度
	C2	1.1	mm	(最大)
基本额定载荷	CR	28900	N	动载荷
	CR2	2940	kgf	动载荷
极限载荷	PMAX	23100	N	极限载荷
	PMAX2	2350	kgf	极限载荷
极限转速	LS	6300	1/min	极限转速
重量	MASS	71	g	重量

NSK MFJ-5020图片



参考资料:<http://www.sozhou.com/p/45b2653a.html>

