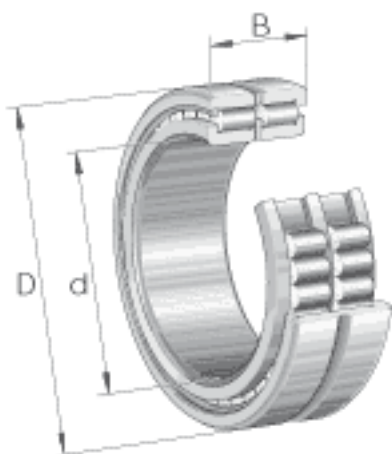


INA SL185024参数

极限转速	n_G	2160	r/min	极限转速
参考转速	n_B	1530	r/min	参考转速
尺寸	d	120	mm	-
	D	180	mm	-
	B	80	mm	-
	C	40	mm	-
	D_1	160.7	mm	-
	d_1	138.8	mm	-
	E	168.15	mm	-
	r_{min}	2	mm	-
重量	s	5	mm	轴向位移
	m	6770	g	质量
基本额定载荷	C_r	510000	N	基本额定动载荷，径向
	C_{0r}	850000	N	基本额定静载荷，径向
疲劳极限载荷	C_{ur}	117000	N	疲劳极限载荷，径向

INA SL185024图片



参考资料:<http://www.sozhou.com/p/45b4778f.html>

