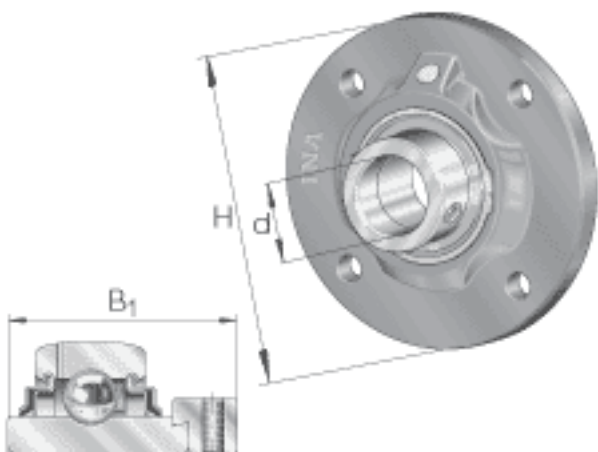
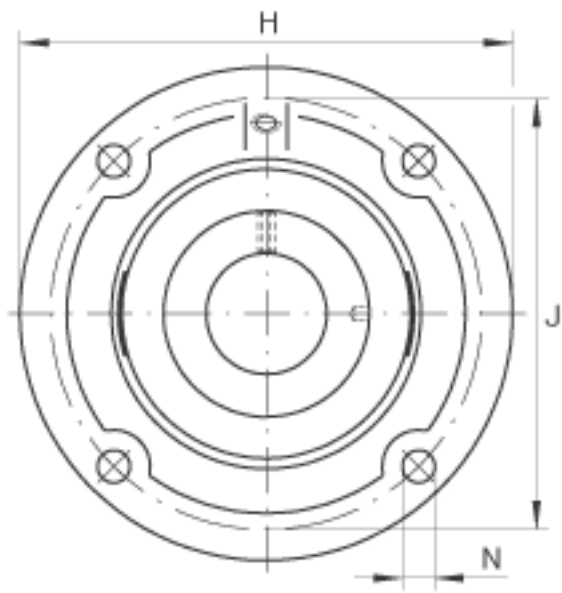
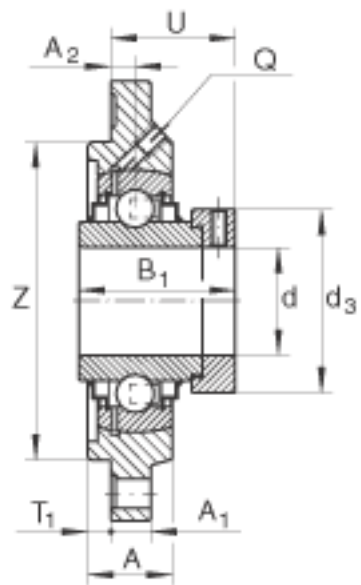


### INA RFE50-N参数

尺寸	d	50	mm	-
	H	165	mm	-
	B <sub>1</sub>	62.8	mm	-
	A	27.5	mm	-
	A <sub>1</sub>	13	mm	-
	A <sub>2</sub>	12.5	mm	-
	d <sub>3 max</sub>	69	mm	-
	J	136	mm	-
	N	14	mm	-
	Q	Rp 1/8		-
	T <sub>1</sub>	4	mm	-
	U	50.6	mm	-
	Z	115	mm	公差:h8
	重量	m	2480	g
基本额定载荷	C <sub>r</sub>	35000	N	基本额定动载荷，径向
	C <sub>0r</sub>	23200	N	基本额定静载荷，径向
说明		GG. FE10-N		轴承座的型号
		GE50-KRR-B		轴承的型号
		KASK10		轴承端盖，封闭设计。 单独定货。 轴承端盖的槽

### INA RFE50-N图片





参考资料:<http://www.sozhou.com/p/45c9ab66.html>