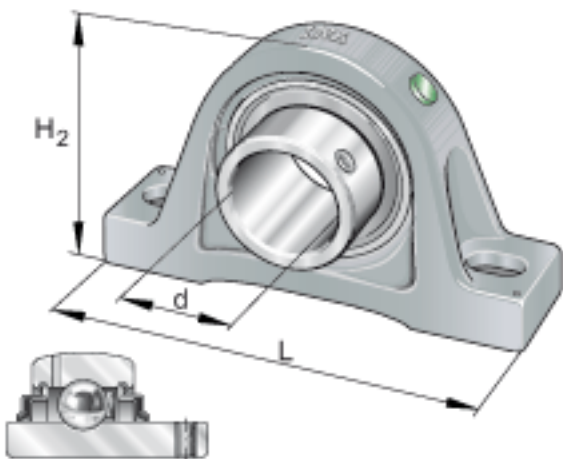
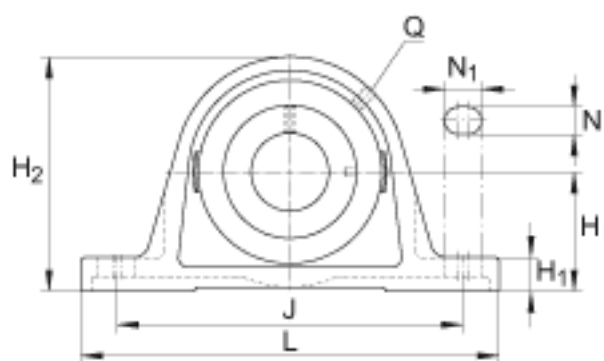
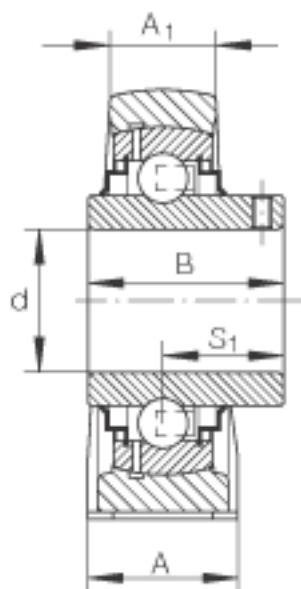


INA RASEY55参数

尺寸	d	55	mm	-
	L	222	mm	-
	H ₂	124.5	mm	-
	A	60	mm	-
	A ₁	35	mm	-
	B	55.6	mm	-
	H	63.5	mm	-
	H ₁	22.5	mm	-
	J	176	mm	-
	N	18	mm	-
	N ₁	30	mm	-
	Q	Rp 1/8		-
	S ₁	33.4	mm	-
	重量	m	3220	g
基本额定载荷	C _r	43500	N	基本额定动载荷，径向
	C _{0r}	29000	N	基本额定静载荷，径向
说明		GG. ASE11		轴承座的型号
		GYE55-KRR-B		轴承的型号

INA RASEY55图片





参考资料:<http://www.sozhou.com/p/45cd9fef.html>