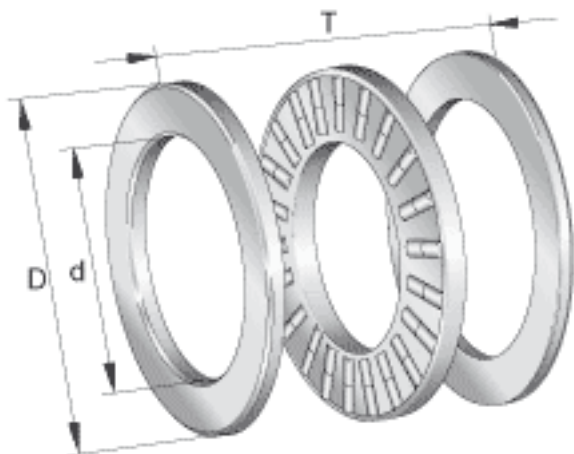


INA 89434-M参数

尺寸	D_1	174	mm	-
	d	170	mm	-
	D	340	mm	-
	T	103	mm	-
	d_1	340	mm	-
	r_{min}	5	mm	-
	重量	m	51900	g
基本额定载荷	C_a	1990000	N	基本额定动载荷, 轴向
	C_{0a}	7400000	N	基本额定静载荷, 轴向
疲劳极限载荷	C_{ua}	660000	N	疲劳极限载荷
极限转速	n_G	1100	r/min	极限转速
参考转速	n_B	375	r/min	参考转速
说明		K89434-M		推力圆柱滚子及保持架组件
		GS89434		定位座圈
		WS89434		轴定位垫圈

INA 89434-M图片



参考资料:<http://www.sozhou.com/p/45cdcd4e.html>

