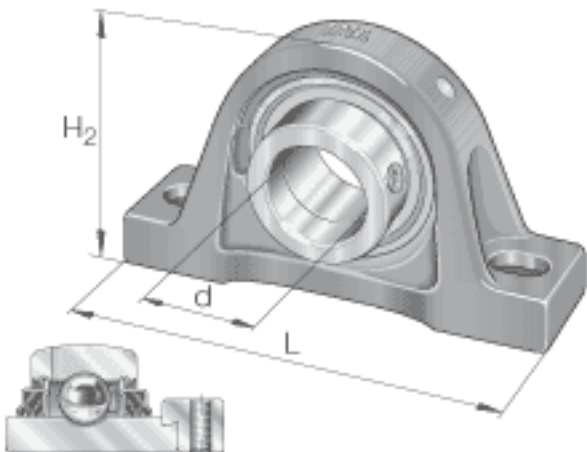
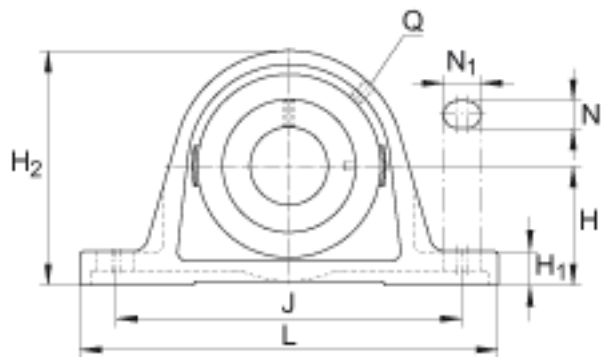
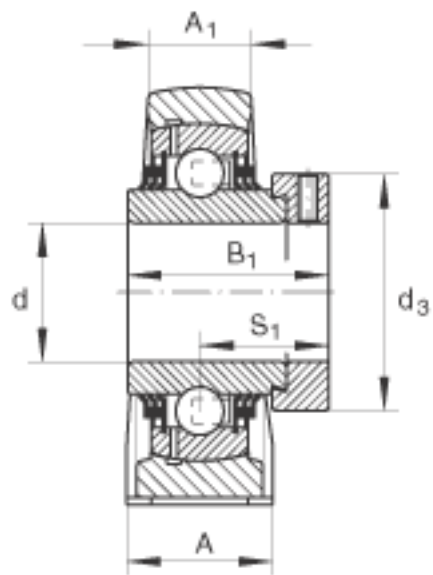


INA TASE75参数

尺寸	S_1	45.6	mm	-
重量	m	7650	g	质量
基本额定载荷	C_r	62000	N	基本额定动载荷, 径向
	C_{0r}	44500	N	基本额定静载荷, 径向
说明		GG. ASE15		轴承座的型号
		GE75-KTT-B		轴承的型号
尺寸	d	75	mm	-
	L	265	mm	-
	H_2	164	mm	-
	A	66	mm	-
	A_1	48	mm	-
	B_1	67	mm	-
	$d_{3 \max}$	100	mm	-
	H	82.5	mm	-
	H_1	27.5	mm	-
	J	210	mm	-
	N	22	mm	-
	N_1	30	mm	-
	Q	Rp 1/8		-

INA TASE75图片





参考资料:<http://www.sozhou.com/p/45db1c9c.html>