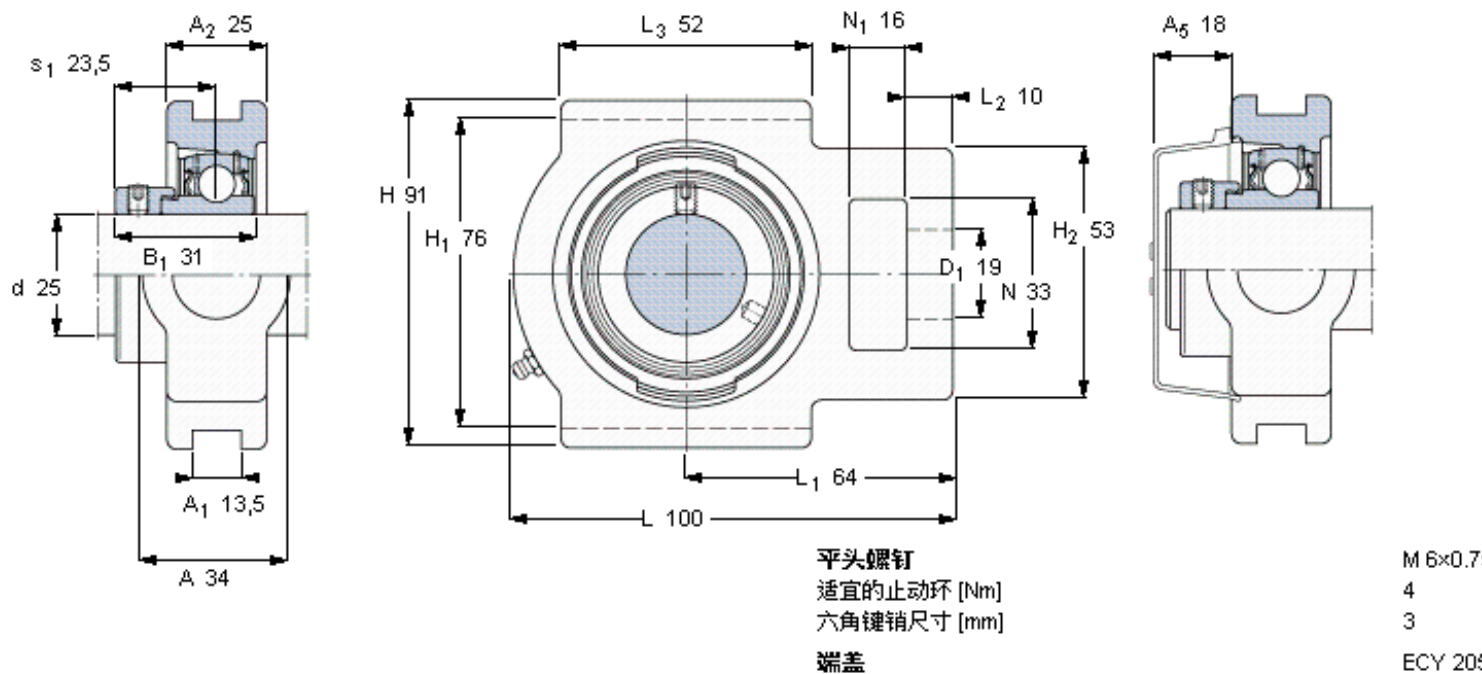


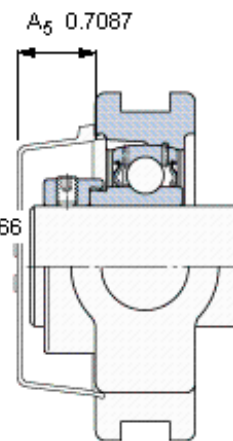
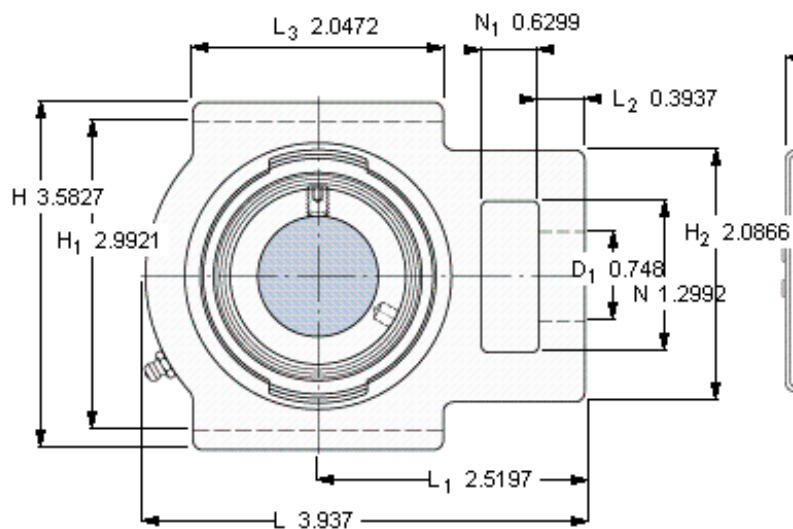
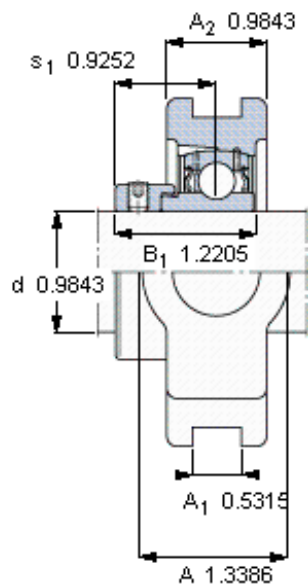
SKF TU 25 FM参数

主要尺寸	d	25	mm	-
	A	34	mm	-
	H	91	mm	-
	H ₁	76	mm	-
	L	100	mm	-
基本额定载荷	C	14000	N	动载荷
	C ₀	7800	N	静载荷
极限转速	带h6轴公差	7000	r/min	-
重量	重量	780	g	-
型号	轴承单元	TU 25 FM	-	-
	轴承座	TU 505 M	-	-
	轴承	YET 205	-	-

SKF TU 25 FM图片



参考资料:<http://www.sozhou.com/p/45e9b305.html>



平头螺钉
 适宜的止动环 [Nm]
 六角键销尺寸 [mm]
 端盖

M 6×0.7
 4
 3
 ECY 205