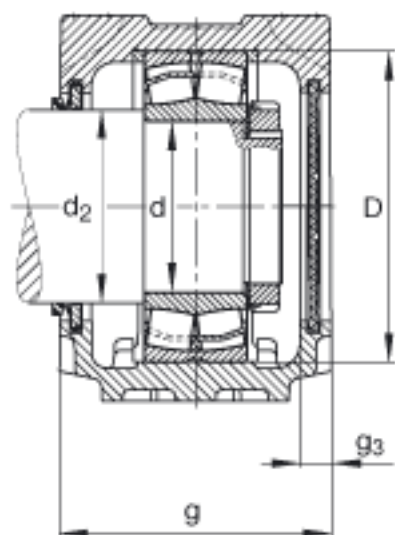
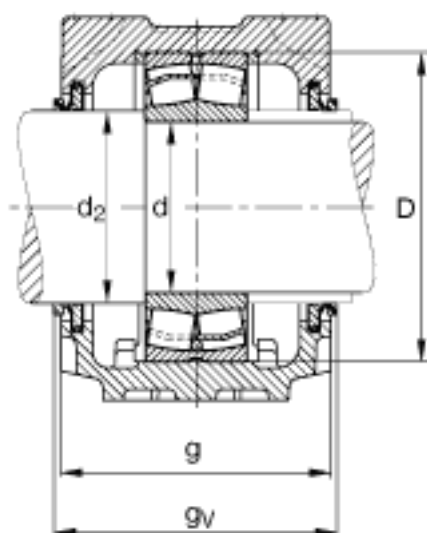


FAG SNV120-F-L + 21311 + DHV311参数

尺寸	d	55	mm	-
	a	275	mm	-
	h ₁	155	mm	-
	g	115	mm	-
	b	80	mm	-
	c	30	mm	-
	D	120	mm	-
	d ₂	65	mm	-
	g _v	121	mm	-
	h	80	mm	-
	m	230	mm	-
	s	M16		-
	s	15.875	mm	-
	u	18	mm	-
	v	23	mm	-
	重量	m ₁	6100	g
说明		21311		型号, 轴承
		KM11		型号, 锁紧螺母
		MB11		型号, 爪式垫圈
		FRM120/11		型号, 定位圈
		DHV311		型号, V 型密封
		DKV120		型号, 端盖
	SNV120-F-L		型号, 轴承座	
尺寸	g ₃	12.5	mm	-

FAG SNV120-F-L + 21311 + DHV311图片





参考资料:<http://www.sozhou.com/p/45f25ce9.html>