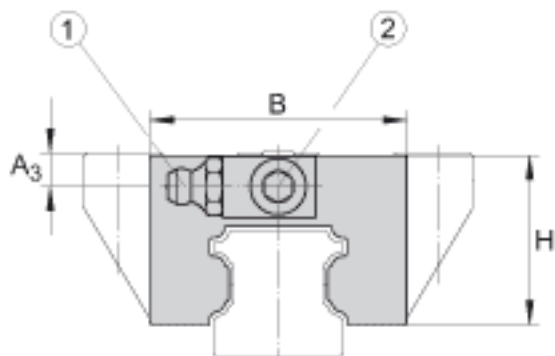
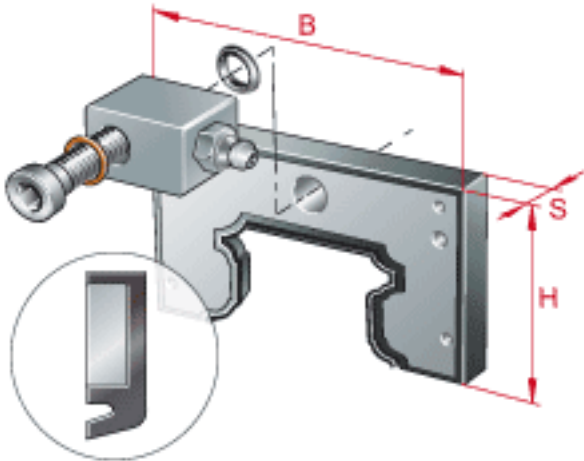
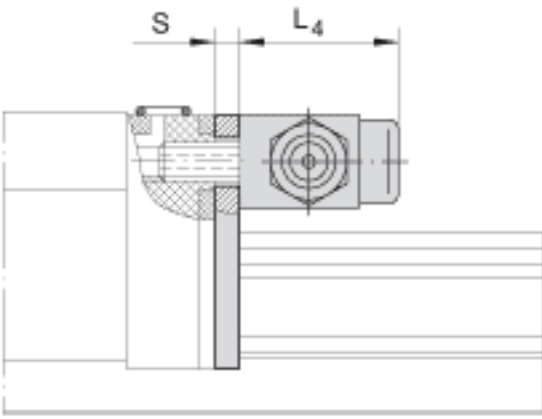


INA ABE. KWSE35-FE-NBR参数

尺寸	H	40.5	mm	-
	B	67.4	mm	-
	S	4.9	mm	-
说明	1)			润滑嘴
	2)			紧定螺钉的最大锁紧力矩 [MA] = 1,5 Nm
尺寸	A ₃			当使用 KUSE35 (-L) 时为 7,2 mm 当使用 KUSE35-H (-HL) 时为 14,2 mm
	L ₄	19.5	mm	-
重量		46	g	质量
说明				适合直线单元 KUSE

INA ABE. KWSE35-FE-NBR图片





参考资料:<http://www.sozhou.com/p/45fcdc19.html>