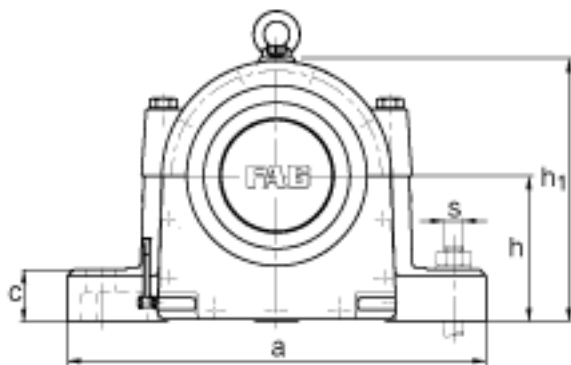
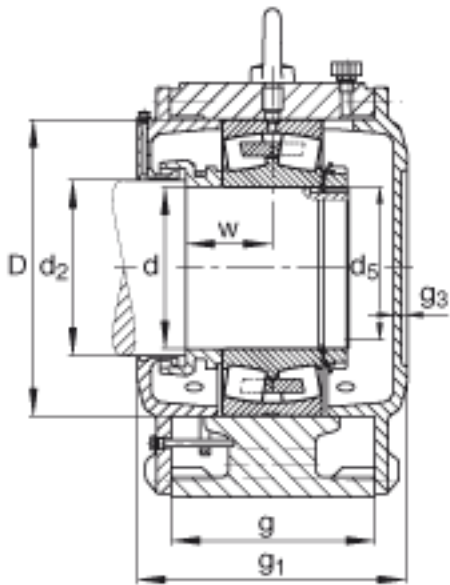


FAG LOE240-N-AF-L参数

尺寸	d	200	mm	-
	a	830	mm	-
	h ₁	510	mm	-
	g ₁	344	mm	-
说明		75-100	mm	油位高度
尺寸	b	240	mm	-
	c	90	mm	-
	D	360	mm	-
	d ₂	210	mm	-
	d ₅	M200x3		-
	g	260	mm	-
	g ₃	20	mm	-
	h	280	mm	-
	m	670	mm	-
	n	130	mm	-
	s	M42		-
	u	48	mm	-
	v	70	mm	-
	w	100	mm	-
说明		22240		型号, 轴承
		KM40		型号, 锁紧螺母
		MB40		型号, 爪式垫圈
		7.2 1		初始润滑油量
重量	m ₁	250000	g	质量, 轴承座
说明		LOE240-N-AF-L		型号, 轴承座

FAG LOE240-N-AF-L图片



参考资料:<http://www.sozhou.com/p/46125b91.html>

