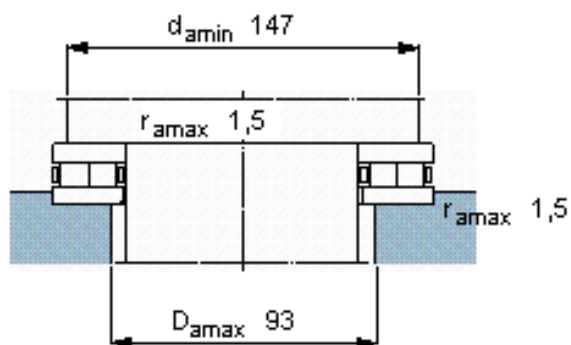
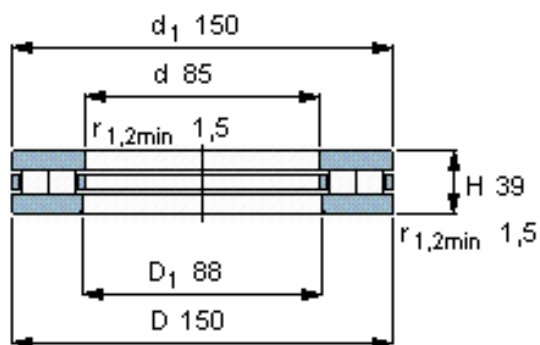


SKF 89317 M参数

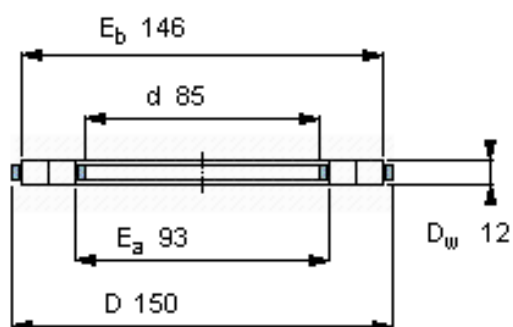
主要尺寸	d	85	mm	-
	D	150	mm	-
	H	39	mm	-
基本额定载荷	C	255000	N	动载荷
	C_0	1100000	N	静载荷
疲劳载荷极限	P_u	110000	N	-
最小载荷系数	A	0.096	-	-
额定转速	额定转度	1100	r/min	-
	极限转速	2200	r/min	-
重量	重量	3000	g	-
型号	完整轴承	89317 M	-	-
	滚子和保持架推力组件	K 89317 M	-	-

SKF 89317 M图片

完整轴承



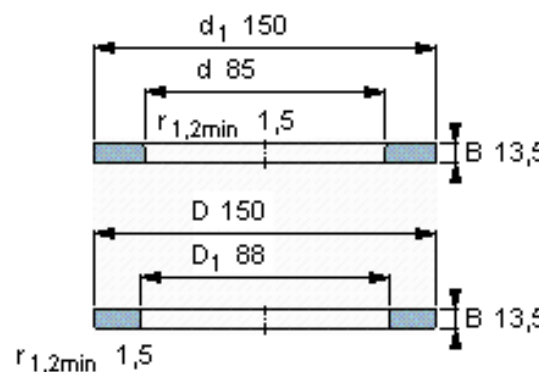
滚子和保持架推力组件



适宜的部件

轴垫圈
WS 89317

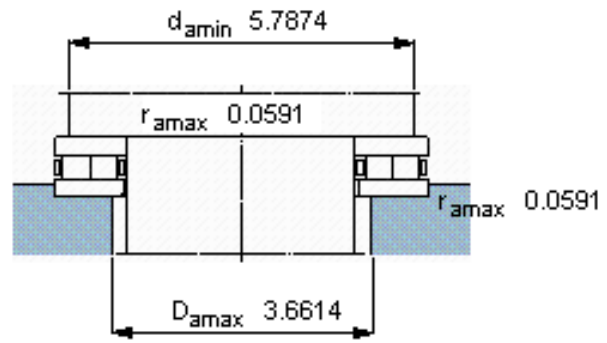
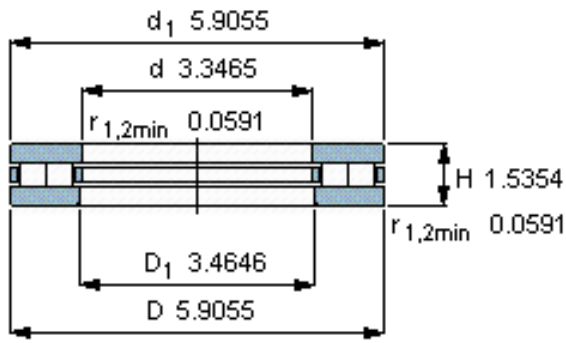
轴承座垫圈
GS 89317



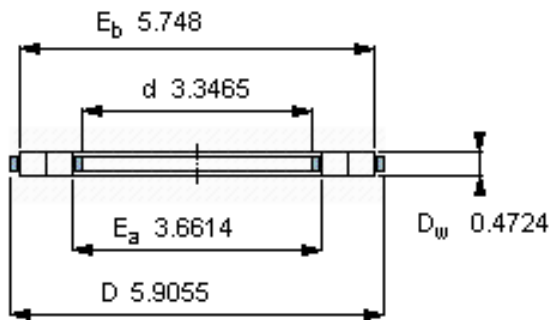
K 89317 M

质量 kg 0,48

完整轴承



滚子和保持架推力组件



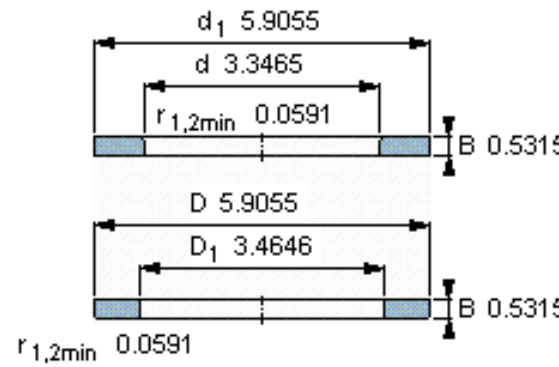
K 89317 M

质量 kg 0,48

适宜的部件

轴垫圈
WS 89317

轴承座垫圈
GS 89317



参考资料: <http://www.sozhou.com/p/462aa849.html>