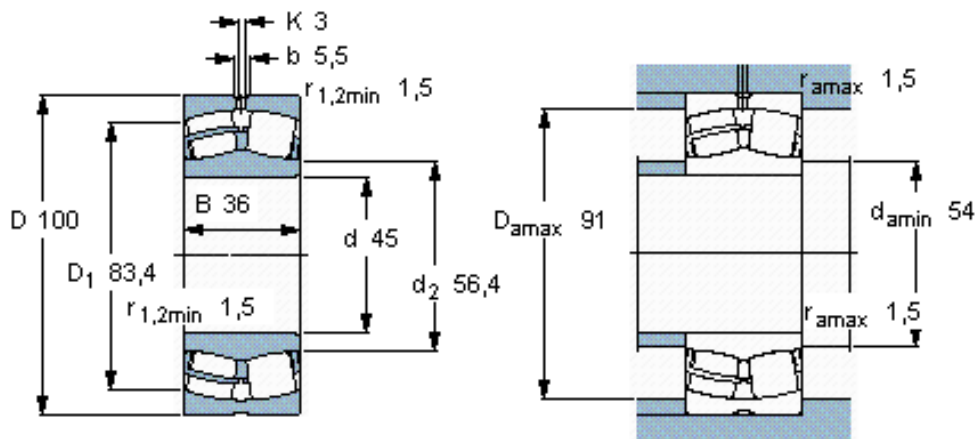


SKF 22309 E/VA405 *参数

主要尺寸	d	45	mm	-
	D	100	mm	-
	B	36	mm	-
基本额定载荷	C	183000	N	动载荷
	C_0	183000	N	静载荷
疲劳载荷极限	P_u	19600	N	-
额定转速	参考转速	5300	r/min	-
	极限转速	7000	r/min	-
重量	重量	1400	g	-
型号	* SKF 探索者轴承	22309 E/VA405 *	-	-

SKF 22309 E/VA405 *图片



计算系数

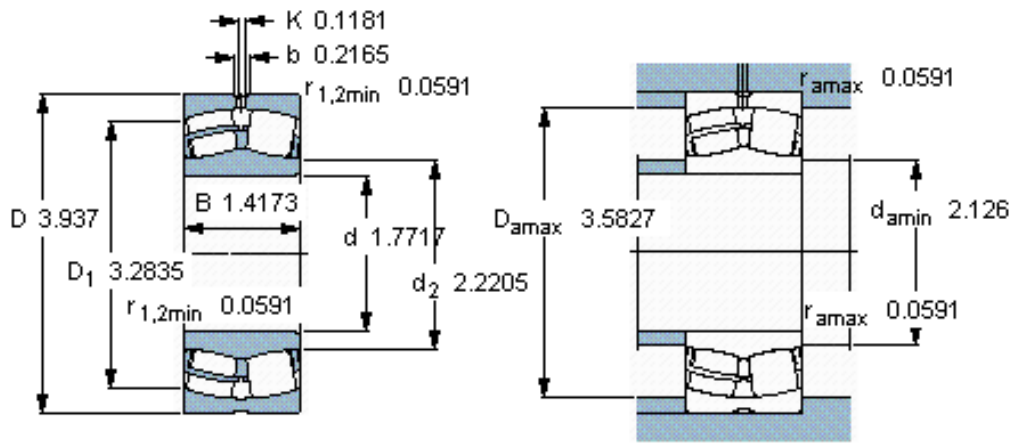
e 0,37
 Y_1 1,8
 Y_2 2,7
 Y_0 1,8

容许加速, m/s^2

(油润滑)
旋转加速
直线加速

100 g
29 g

参考资料:<http://www.sozhou.com/p/4667671e.html>



计算系数

e 0,37

Y_1 1,8

Y_2 2,7

Y_0 1,8

容许加速, m/s²

(油润滑)

旋转加速

直线加速

100 g

29 g