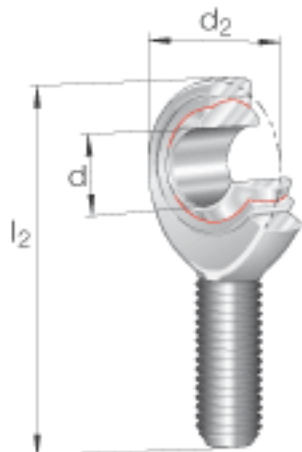
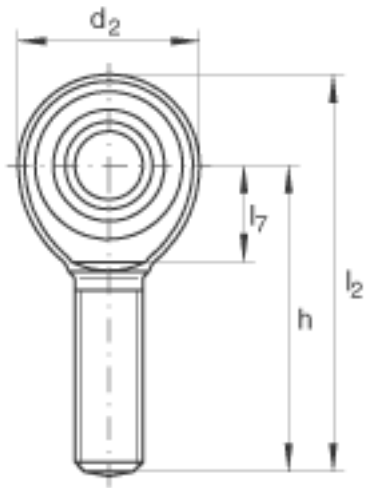
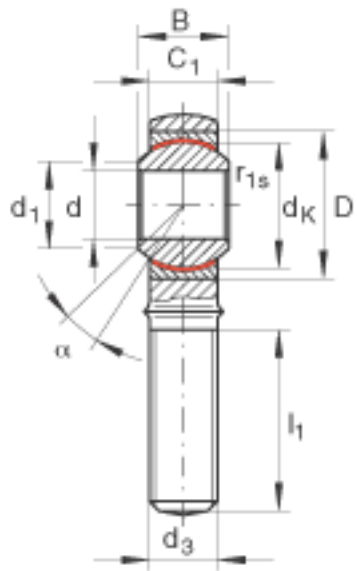


### INA GAKR6-PW参数

尺寸	$l_2$	46	mm	-
说明		0 - 0.035	mm	径向内部游隙
尺寸	B	9	mm	公差: 0 / -0, 12
	$C_1$	6.75	mm	-
	D	16	mm	-
	$d_1$	8.9	mm	-
	$d_3$	M6		-
	$d_K$	12.7	mm	-
	h	36	mm	-
	$l_1$	21	mm	-
	$l_7$	0	mm	-
	$r_{1s \min}$	0.3	mm	倒角尺寸
接触角	$\alpha$	13		-
重量	m	20	g	质量
基本额定载荷	$C_r$	7650	N	基本额定动载荷, 径向
	$C_{0r}$	6920	N	基本额定静载荷, 径向 轴承座的基本额定载荷
尺寸	d	6	mm	轴承座孔径公差: H7 (算术平均值) 公差: +0, 012 / 0
	$d_2$	20	mm	-

### INA GAKR6-PW图片





参考资料:<http://www.sozhou.com/p/468e966e.html>