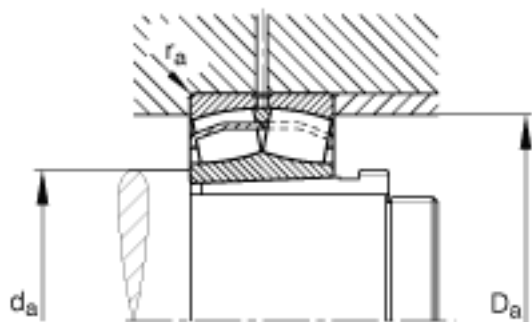
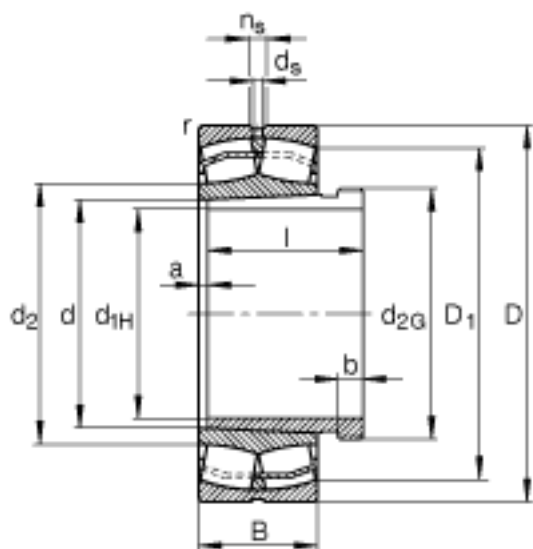
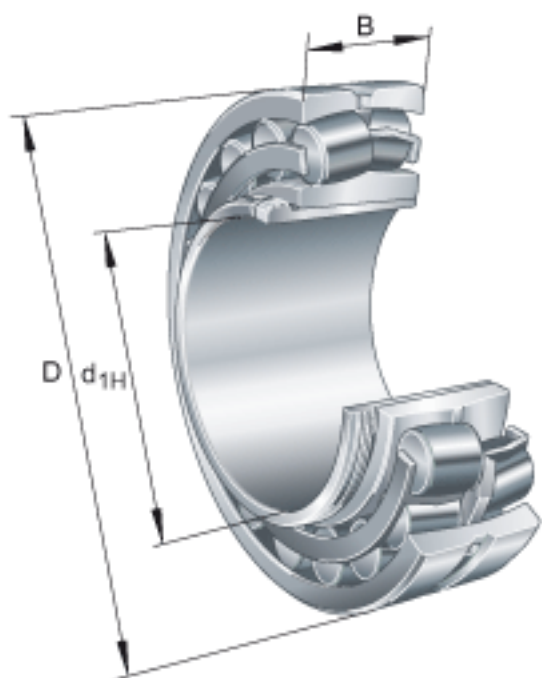


FAG 22224-E1-K + AHX3124参数

尺寸	d_{1H}	115	mm	-
	D	215	mm	-
	B	58	mm	-
	a	4	mm	-
	b	12	mm	-
	D_1	192	mm	-
	$D_{a \max}$	203	mm	-
	d	120	mm	-
	d_2	141.8	mm	-
	d_{2G}	M130x2		-
	$d_{a \min}$	132	mm	-
	d_s	6.3	mm	-
	l	75	mm	-
重量	m_1	970	g	质量, 退卸套
基本额定载荷	C_r	640000	N	基本额定动载荷, 径向
尺寸	e	0.25		-
计算系数	Y_1	2.71		-
	Y_2	4.04		-
基本额定载荷	C_{0r}	740000	N	基本额定静载荷, 径向
计算系数	Y_0	2.65		-
极限转速	n_G	3650	r/min	极限转速
参考转速	n_B	2800	r/min	参考速度
疲劳极限载荷	C_{ur}	71000	N	疲劳极限载荷, 径向
尺寸	n_s	12.2	mm	-
	$r_{a \max}$	2.1	mm	-
	r_{\min}	2.1	mm	-
说明		AHX3124		型号, 退卸套
重量	m	8840	g	质量

FAG 22224-E1-K + AHX3124图片



参考资料:<http://www.sozhou.com/p/4691d737.html>