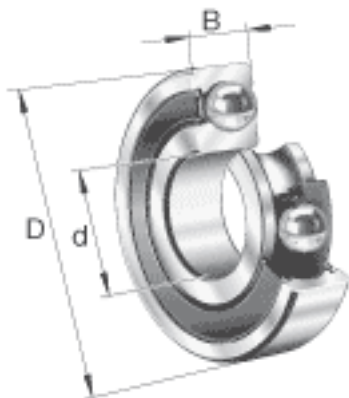


FAG S6208-2RSR参数

尺寸	d	40	mm	-
	D	80	mm	-
	B	18	mm	-
	D ₂	70.4	mm	-
	D _{a max}	73	mm	-
	d ₁	53	mm	-
	d _{a min}	47	mm	-
	r _{a max}	1	mm	-
	r _{min}	1.1	mm	-
重量	m	384	g	质量
基本额定载荷	C _r	24730	N	基本额定动载荷，径向
	C _{0r}	14330	N	基本额定静载荷，径向
极限转速	n _G	5600	r/min	极限转速
参考转速	n _B	0	r/min	参考速度
疲劳极限载荷	C _{ur}	1050	N	疲劳极限载荷，径向

FAG S6208-2RSR图片





参考资料:<http://www.sozhou.com/p/46a0e710.html>