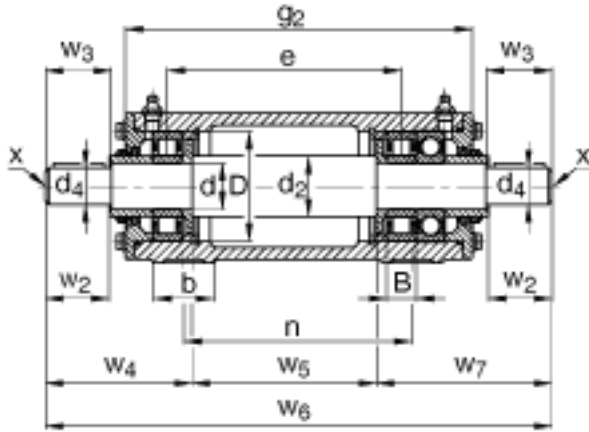


FAG VRE316-E参数

尺寸	d	80	mm	-
	a	320	mm	-
	h ₁	217	mm	-
	g ₂	550	mm	-
	B	39	mm	-
	b	80	mm	-
	c	30	mm	-
	D	170	mm	-
	d ₂	95	mm	-
	d ₄	70	mm	-
	e	430	mm	-
	h	112	mm	-
	m	260	mm	-
	n	420	mm	-
	s	M16		-
	w ₂	140	mm	-
	w ₃	143	mm	-
	w ₄	227.5	mm	-
	w ₅	367	mm	-
	w ₆	861	mm	-
w ₇	266.5	mm	-	
说明		NU316-E-TVP2		型号, 轴承, 左侧
		NU316-E-TVP2 + 6316		型号, 轴承, 右侧
		VR316-E		轴承座
		VRW316-C		轴, 完全
重量	m ₁	45000	g	质量, 轴承座
	m ₂	95300	g	质量, 单元
说明		VRE3		型号, 轴承单元系列

FAG VRE316-E图片



参考资料:<http://www.sozhou.com/p/46ab2a01.html>