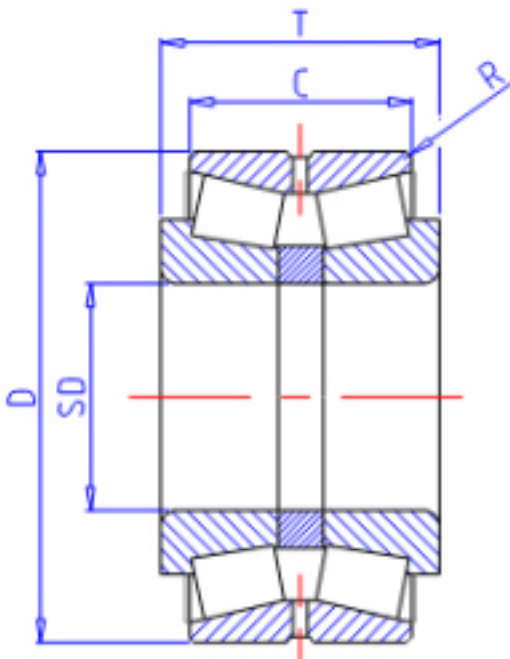


KOYO 462/630参数

主要尺寸	SD	630	mm	内径
	D	920	mm	外径
	T	212	mm	-
	C	186.0	mm	宽度
	R	7.5	mm	(最小)
型号	ORDER	462/630		型号
基本额定载荷	CR	4490000	N	动载荷
	CO	9550000	N	静载荷

KOYO 462/630图片



参考资料:<http://www.sozhou.com/p/46c77213.html>

