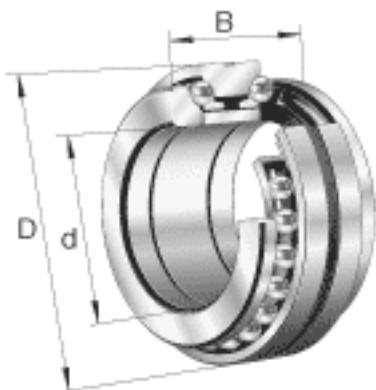
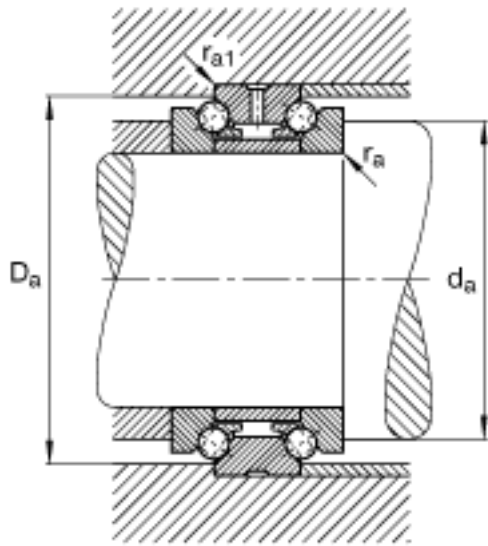
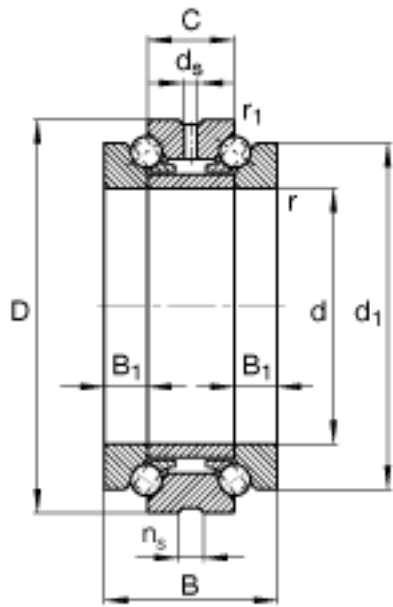


FAG 234764-M-SP参数

尺寸	d	330	mm	-	
	D	480	mm	-	
	B	190	mm	-	
	B ₁	47.5	mm	-	
	C	95	mm	-	
	D _a H12	448.5	mm	-	
	d ₁	426	mm	-	
	d _a h12	386	mm	-	
	d _s	9.5	mm	-	
	n _s	17.7	mm	-	
	r ₁ min	1.5	mm	-	
	r _a max	3	mm	-	
	r _{a1} max	1.5	mm	-	
	r _{min}	4	mm	-	
	重量	m	86500	g	质量
	基本额定载荷	C _a	495000	N	基本额定动载荷, 轴向
C _{0a}		2310000	N	基本额定静载荷, 轴向	
极限转速	n _G Fett	1200	r/min	脂润滑时的极限转速	
	n _G Öl	1700	r/min	最少油润滑时的极限转速	
疲劳极限载荷	C _{ua}	103000	N	疲劳极限载荷, 轴向	

FAG 234764-M-SP图片





参考资料:<http://www.sozhou.com/p/46cfb817.html>