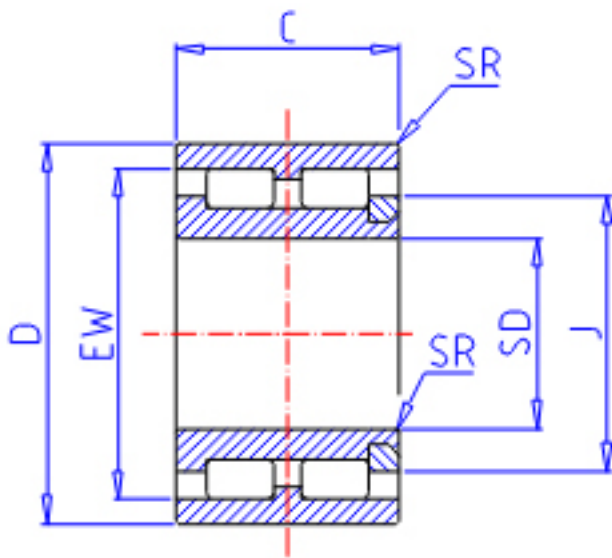


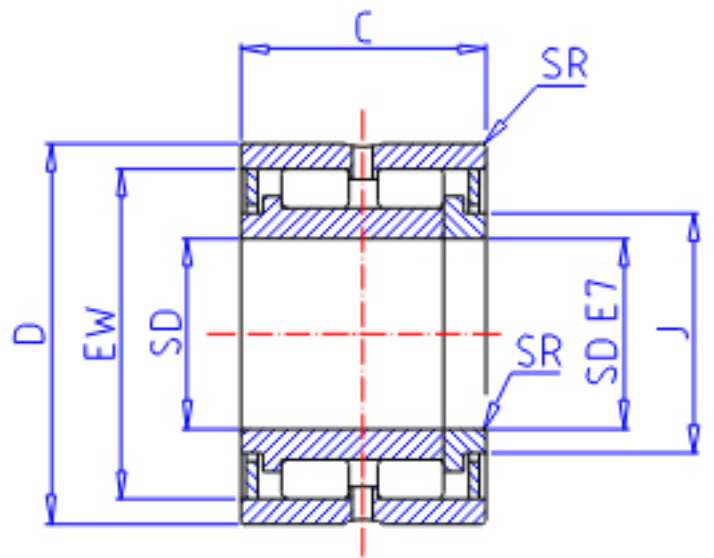
IKO NAG 4909参数

轴径	STDRT	45	mm	轴径
型号	ORDER	NAG 4909		型号
重量	MASS	265.000	g	重量
主要尺寸	SD	45	mm	内径
	D	68	mm	外径
	C	22	mm	宽度
	SR	0.6	mm	(最小)
	J	51.0	mm	-
	EW	61.0	mm	内径
	基本额定载荷	CR	36400	N
COR		54700	N	静载荷

IKO NAG 4909图片



NAG 49
($SD \leq 17$)



NAG 49

参考资料:<http://www.sozhou.com/p/46de3314.html>

