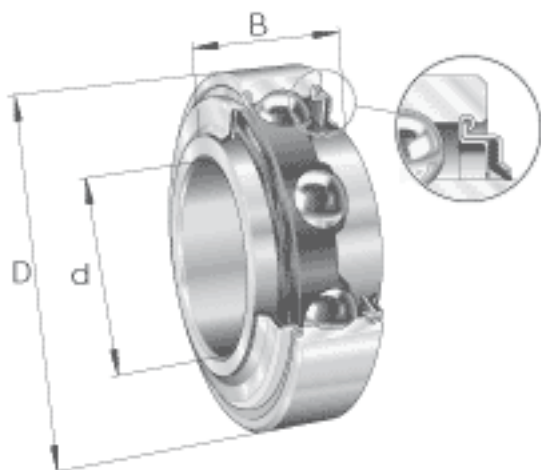


### INA 210-KRR参数

尺寸	d	50	mm	-
	D	90	mm	-
	B	30	mm	-
	C	20	mm	-
	$C_2$	24	mm	-
	$D_1$	77.6	mm	-
	$d_1$	62.8	mm	-
	$r_{min}$	1.1	mm	-
重量	m	580	g	质量
极限转速	$n_{G\ Fett}$	4400	r/min	脂润滑时的极限转速
基本额定载荷	$C_r$	35000	N	基本额定动载荷，径向
	$C_{0r}$	23200	N	基本额定静载荷，径向
说明		6210		相关轴承决定当量载荷。

### INA 210-KRR图片



参考资料:<http://www.sozhou.com/p/46e41cc4.html>

