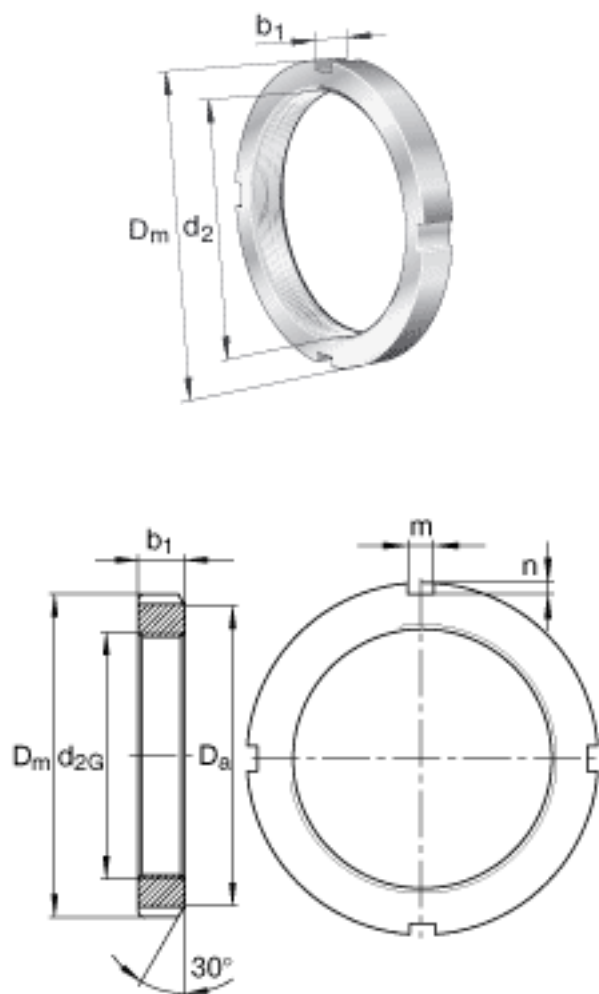


### FAG KM32参数

尺寸	$d_{2G}$	M160x3		螺纹
	$D_m$	210	mm	-
	$b_1$	25	mm	-
	$D_a$	182	mm	-
	$m$	16	mm	-
	$n$	7	mm	-
重量	$m_1$	2520	g	质量, 螺母
说明		MB32		型号, 止动装置

### FAG KM32图片



参考资料:<http://www.sozhou.com/p/46edead6.html>