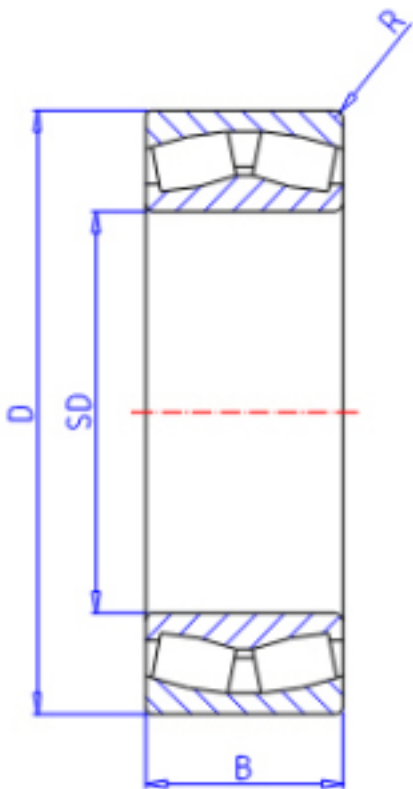


KOYO 22215RHR参数

主要尺寸	SD	75	mm	内径
	D	130	mm	外径
	B	31.0	mm	宽度
	R	1.5	mm	(最小)
型号	ORDER	22215RHR		型号
基本额定载荷	C	241000	N	动载荷
	C0	236000	N	静载荷
极限转速	NG	2600	1/min	脂润滑
	NO	3400	1/min	油润滑

KOYO 22215RHR图片



参考资料:<http://www.sozhou.com/p/470d27f7.html>

