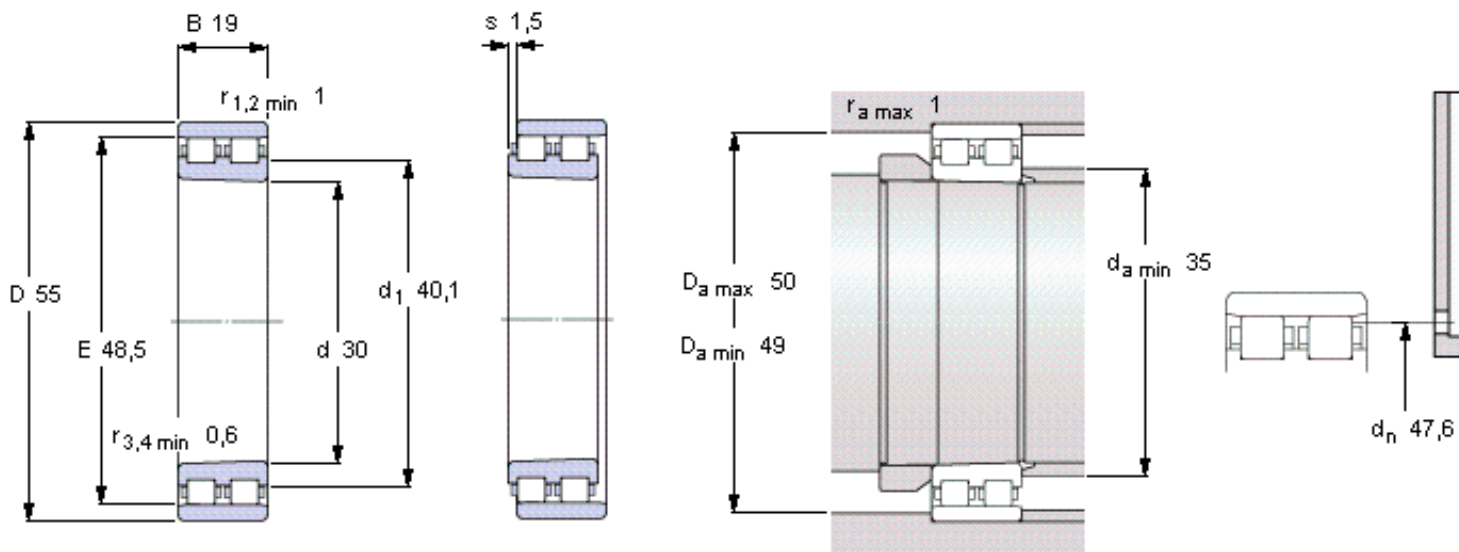


SKF NN 3006 KTN/SP参数

主要尺寸	d	30	mm	-
	D	55	mm	-
	B	19	mm	-
基本额定载荷	C	30800	N	动载荷
	$C_0$	37500	N	静载荷
疲劳载荷极限	$P_u$	4000	N	-
可达转速	Grease	17000	r/min	-
	Oil-air	19000	r/min	-
重量	重量	190	g	-
型号	型号	NN 3006 KTN/SP	-	-

SKF NN 3006 KTN/SP图片



Tapered bore, taper 1:12

Reference grease quantity [cm<sup>3</sup>]

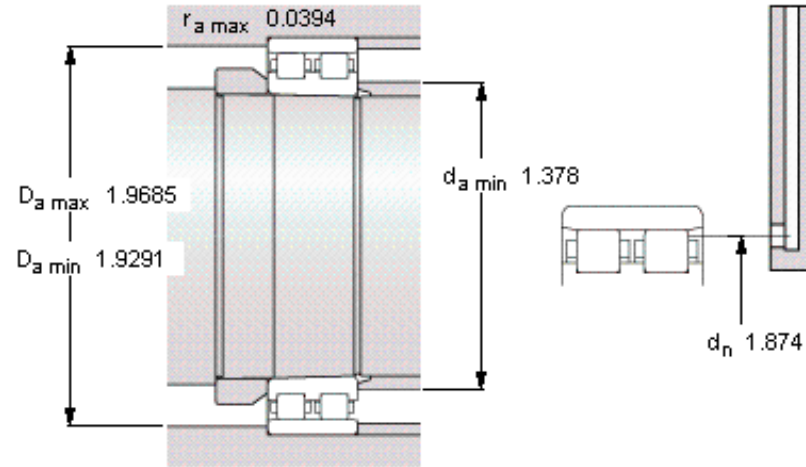
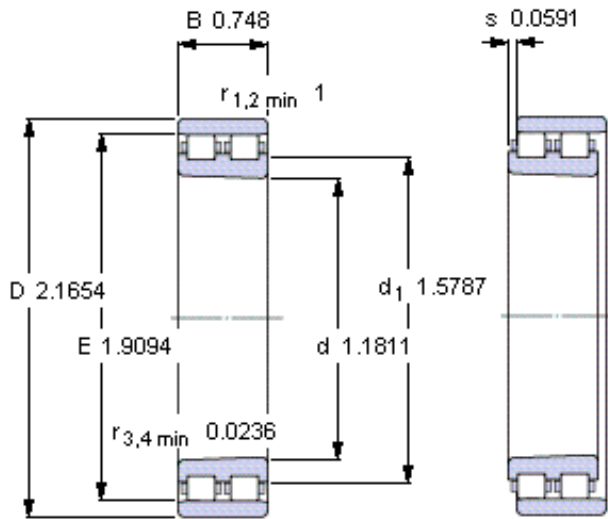
$G_{\text{ref}} = 1$

Static radial stiffness [N/ $\mu\text{m}$ ]

(guideline value)

690

参考资料: <http://www.sozhou.com/p/470e5dbf.html>



**Tapered bore, taper 1:12**

**Reference grease quantity [cm<sup>3</sup>]**

$G_{\text{ref } 1}$

**Static radial stiffness [N/μm]**

(guideline value)

690